

# SOBR-

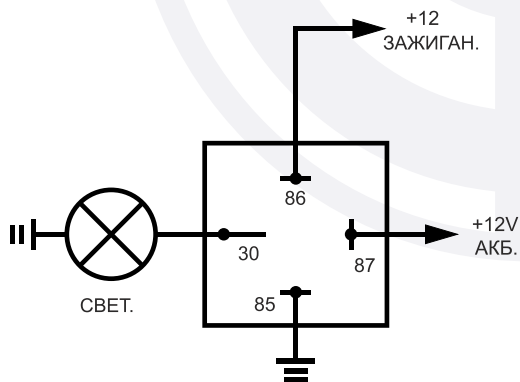
Реле света предназначено для автоматического включения фар (и габаритных огней) в начале поездки автомобиля, и выключения по окончании.

Реле оснащено встроенным датчиком движения и микропроцессором. На неподвижном автомобиле после включения зажигания фары не включаются. Только если автомобиль тронется с места.

Существует два варианта исполнения реле:

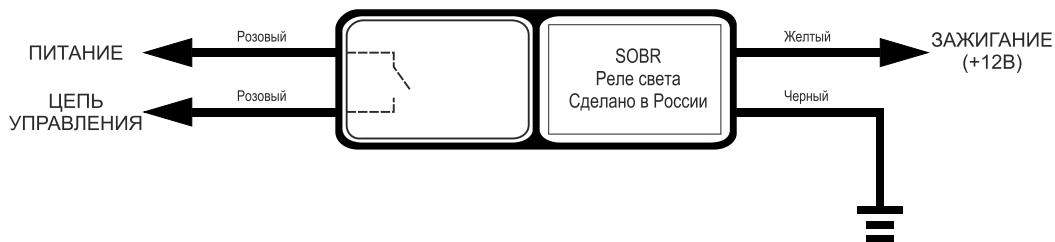
- “Реле света” - в оригинальном корпусе и “сухими контактами” для подключения;
- “Реле света+”, в типовом автомобильном корпусе с силовым выходом положительной полярности.

## Схема подключения Реле света+



Максимальная сила тока через контакты “Реле света+” - 10А.  
Реле рекомендуется устанавливать под капотом или в рулевой колонке.

## Схема подключения Реле света



Максимальная сила тока через контакты “Реле света” - 10А.  
Реле рекомендуется устанавливать в рулевой колонке.

# Включение габаритных огней вместе с фарами.

Рекомендуется подключить реле таким образом, чтобы вместе с фарами включались габаритные огни.

На некоторых автомобилях при подаче минуса (или плюса) в цепь “Фары” на выключателе фар под рулем, габаритные огни сами загораются вместе с фарами. Такая цепь подключения наиболее предпочтительна.

Если для включения габаритных огней требуется подать питание в отдельную цепь, подайте питание от реле света через диодную развязку (если ток небольшой) или реле.

Убедитесь, что происходит переключения ближнего и дальнего света штатным выключателем фар, когда фары включены с помощью реле света.

Автоматическое включение света фар и габаритных огней - удобная и практичная функция для водителя автомобиля.

“SOBR-Реле света” избавит от необходимости каждый раз включать и выключать фары при поездках на автомобиле!

“SOBR-Реле света” исключит разряд аккумулятора автомобиля по забывчивости!

Спасибо, что выбрали “SOBR”!

[www.sobr.ru](http://www.sobr.ru)

Техническая поддержка - 8 800 100 01 09

(Звонок бесплатный по России)

