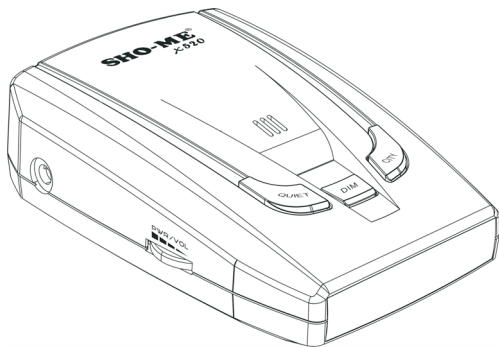


Радар-детектор **SHO-ME X520**

Руководство пользователя



Детектор радарного излучения
X, K, Ka диапазонов и сигналов лазера

Вступление

Уважаемый покупатель!

Благодарим Вас за приобретение радар-детектора SHO-ME X520. Мы уверены, что прибор будет очень полезен и прослужит Вам долго.

Радар-детектор SHO-ME X520 выдает четкие визуальные и звуковые сигналы для предупреждения об обнаружении радиосигналов X, K и Ka диапазонов, а также сигналов лазера. С радар-детектором SHO-ME X520 Вы сможете управлять автомобилем с большей уверенностью.

Чтобы правильно и в полной мере использовать все функции SHO-ME X520, прочитайте данное руководство пользователя перед использованием прибора. Водите машину аккуратно и будьте внимательны на дорогах.

Обратите внимание

ВНИМАНИЕ

-Прибор предназначен для подключения к бортовой сети автомобиля с номинальным напряжением 12В.

-Перед установкой и использованием прибора внимательно прочитайте инструкцию.

-Не предпринимайте попыток самостоятельно вскрыть прибор.

-Если прибор был установлен неправильно или используется не в соответствии с данной инструкцией, он может создавать радиопомехи.

ГАРАНТИЙНЫЙ СРОК И ЭКСПЛУАТАЦИЯ

Изделие остается безопасным для жизни, здоровья человека и окружающей среды в течение всего срока эксплуатации.

Пожалуйста, внимательно прочитайте гарантийную информацию и сохраните гарантийный талон и коробку.

Гарантийный срок обслуживания составляет 12 месяцев.

Не пытайтесь регулировать или ремонтировать прибор самостоятельно: это приведет к потере гарантии. Для ремонта и обслуживания обращайтесь к специалисту. Изменения, внесенные в прибор без разрешения производителя, приведут к нарушению условий гарантии.

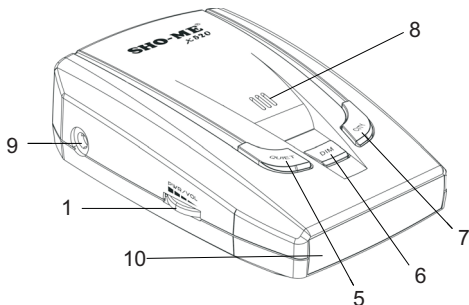
ПОМНИТЕ

В некоторых государствах и федеральных объединениях местные законы запрещают использование лазерных и радарных детекторов. Перед тем, как использовать прибор, удостоверьтесь, что на территории Вашего государства применение такого прибора разрешено.

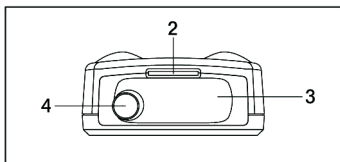
В Российской Федерации нет закона о запрещении использования радар-детекторов.

Элементы модели

SHO-ME X520



1. Переключатель Вкл./Выкл. Контроль громкости.
2. Отверстие для скобы крепления.
3. Радар-антенна.
4. Фронтальная лазерная антенна.
5. Кнопка режима “Без звука” (Quiet).
6. Кнопка режима приглушения яркости (Dim).
7. Кнопка режима Город (City).
8. Динамик.
9. Гнездо для подключения шнура питания.
10. Светодиодный дисплей.

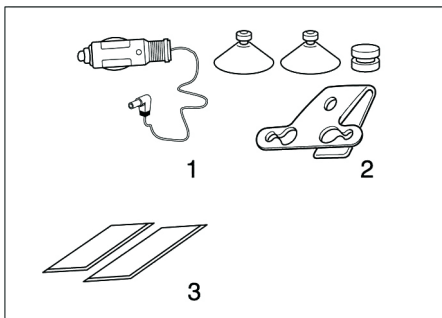


Аксессуары

Стандартная комплектация.

SHO-ME X520 укомплектован следующими аксессуарами:

1. Шнур питания и адаптер для подключения в гнездо прикуривателя.
2. Скоба (кронштейн) для установки на лобовое стекло, две присоски, бампер.
3. Двусторонняя липучка для установки на приборную панель.



Если на коробке есть наклейка “Коврик SHO-ME в подарок”, в комплекте идет противоскользящий коврик SHO-ME для приборной панели.

Установка

Основные требования к установке:

-Установите детектор на ветровом стекле как можно ниже и ближе к центру.

-Не устанавливайте устройство на стекле за стеклоочистителями (дворниками), верхней солнцезащитной кромкой лобового стекла и т.п. У этих преград металлические поверхности, которые могут влиять на приём и уменьшать критическое время поступления предупреждения. (Тонированное стекло не влияет на прием).

-Некоторые типы синтетического покрытия на стекле (Intraclear и Electriclear) влияют на радиосигналы.

-Необходимо избегать прямого контакта устройства с ветровым стеклом.

Установка с помощью присосок (на ветровом стекле):

-Установите две присоски и бампер на кронштейн, вставив их в соответствующие отверстия.

-Прикрепите присоски в том месте, которое Вы выбрали.
Важно: У некоторых новых моделей машин есть пластиковое покрытие на внутренней стороне ветрового стекла. Присоски могут оставлять следы на таком покрытии.

-Вставьте кронштейн в прибор до щелчка.

-Для изменения угла можно немного согнуть кронштейн, но перед этим необходимо снять прибор с кронштейна, нажав на кнопку снятия.
Важно: Рекомендуем не оставлять скобу крепления с присосками на открытом солнечном свете на длительное время.

Установка с помощью липучек (на приборной панели):

- Убедитесь, что место, куда Вы собираетесь установить прибор, достаточно ровное, чистое и сухое.

- Отделите липкую ленту от защищающего бумажного покрытия и приклейте ее к нижней части детектора. Удалите защитное бумажное покрытие с другой части липкой ленты, наклейте ее на приборную панель и прикрепите детектор. Убедитесь, что Вы не заклеили серийный номер: приборы без серийного номера не подлежат гарантии.

Эксплуатация

Подключение питания:

1. Вставьте маленький штекер провода питания в гнездо для подключения шнура питания прибора.
2. Вставьте другой конец провода питания (большой штекер) в гнездо прикуривателя Вашего автомобиля.
3. Включите прибор путем вращения колесика по часовой стрелке. Соблюдайте указанную последовательность при подключении питания. В противном случае могут возникнуть неисправности в приборе и/или шнуре питания.

Самотестирование:

После включения радар-детектор проводит цикл самотестирования, чтобы пользователь мог проверить функционирование дисплея и динамика.

По очереди загораются светодиоды за всеми буквами и цифрами (P/L, X, K, Ka, 1, 2, 3, C) на дисплее, и прибор воспроизводит звуковые сигналы, соответствующие сигналам каждого из диапазонов, а также сигналу лазера.

Эксплуатация

Звуковое оповещение

SHO-ME X520 издает определенные звуковые сигналы для оповещения водителя об обнаружении радарного или лазерного сигнала.

Определенный звуковой сигнал соответствует каждому из трех диапазонов (X, K, Ka), а также лазерному сигналу.

После недолгого использования SHO-ME X520 пользователь сможет отличать различные сигналы друг от друга.

Чем ближе автомобиль к источнику сигнала радара/лазера, тем чаще прибор издает звуки.

Визуальное оповещение

SHO-ME X520 использует различные визуальные сигналы для оповещения водителя об обнаружении сигналов радара/лазера.

Эти визуальные сигналы представляют собой разноцветные светодиоды, загорающиеся за буквами X, K, Ka на дисплее.

Визуальные сигналы, оповещающие о наличии лазерного излучения

При обнаружении лазерного сигнала на дисплее прибора загораются и начинают мигать светодиоды за буквами P/L и цифрами 1, 2, 3 слева направо.

После прекращения подачи лазерного сигнала светодиоды за буквами и цифрами будут гореть примерно 3 сек.

Примечание: прибор продолжит издавать определенный звуковой сигнал, пока будет определяться лазерное излучение.

Эксплуатация

Обратите внимание на приведенную ниже таблицу значений букв и светодиодов на дисплее. Они созданы для того, чтобы предупреждать водителя о наличии сигнала радара в определенном диапазоне (X, K, Ka) или о наличии сигнала лазера.

Знак	Цвет светодиода	Значение
P/L	Зеленый	Прибор вкл./Сигнал лазера
X	Красный	Сигнал радара в диапазоне X
K	Желтый	Сигнал радара в диапазоне K
Ka	Зеленый	Сигнал радара в диапазоне Ka
1	Красный	Сила сигнала радара
2	Красный	Сила сигнала радара
3	Красный	Сила сигнала радара
C	Желтый	Режим “Город” (City)

Сила сигнала

Цифры 1, 2, 3 дают информацию об относительной силе сигнала. Чем сильнее сигнал, тем ближе радар-детектор к источнику сигнала.

При первичном обнаружении сигнала на дисплее загорается иконка с цифрой 1. При приближении к источнику сигнала загораются остальные иконки в последовательности 1, 2, 3.

Примечание: Сила лазерного сигнала не определяется.

Режимы работы

Радар-детектор SHO-ME X520 имеет три режима работы. В приборе есть функция запоминания настроек, так что если Вы выключите прибор и снова включите его, он будет работать в том же режиме, в котором работал до выключения.

Режим Город/Трасса

В современных городах и промышленных зонах встречается значительное количество слабых радиосигналов, не относящихся к сильным сигналам полицейских радаров. Большинство ложных срабатываний в городах определяются в диапазоне X. Чтобы детектор не реагировал на посторонние сигналы, в нем предусмотрен режим City (Город), который значительно сокращает количество ложных срабатываний.

Обратите внимание, что в режиме «Город» снижается чувствительность в диапазоне X. В этом режиме не изменяется определение сигналов в диапазонах K и Ka; активация этого режима не влияет на улавливание лазерных сигналов.

Для включения режима нажмите кнопку City (Город). На дисплее загорится светодиод за буквой C, который будет гореть, пока Вы не перейдете обратно в режим «Трасса», повторно нажав на кнопку City.

Режим приглушенной яркости

Нажмите кнопку Dim. Прибор перейдет в режим приглушенной яркости, в котором яркость всех светодиодов уменьшается на 50%. Для возврата к нормальной яркости повторно нажмите кнопку Dim.

Режим отключения звука

Нажмите кнопку Quiet. Прибор перейдет в режим отключения звука. Все звуковые оповещения отключены. Для включения звуковых сигналов повторно нажмите кнопку Quiet.

Возможные неисправности

Предлагаем список наиболее часто встречающихся проблем при эксплуатации SHO-ME X520.

1. Прибор не включается: не светится дисплей, нет звуковых сигналов. Возможные решения:

- Проверьте предохранитель в штекере шнура питания и при необходимости замените его на подобный (2 Ампер, тип 3 AG).
- Проверьте предохранитель гнезда прикуривателя Вашего автомобиля. Обратитесь к инструкции по эксплуатации автомобиля.
- Убедитесь что гнездо прикуривателя не засорено.

2. Прибор выдает ложные срабатывания во время использования бортового электрического оборудования (тормоза, регулировка зеркал, подогрев сидений, гудок). Возможные решения:

- Проверьте электрическую цепь автомобиля, включая клеммы аккумулятора и генератора.
- Установите конденсатор (470 мкФ, 25 вольт) с задней стороны гнезда прикуривателя.

3. Прибор включен, но не улавливает никаких сигналов. Возможное решение:

- Проверьте правильность установки прибора (см. раздел «Установка» данной инструкции).

Если устройство продолжает функционировать неправильно, установите его на другом ТС.

Уход за прибором

Не оставляйте детектор на лобовом стекле или на приборной панели после парковки автомобиля: его могут украсть, разбив стекло; температура в салоне автомобиля, особенно в летнее время, может достигнуть недопустимого для рабочего состояния детектора значения. Не подвергайте детектор воздействию влажности. Капли дождя, масла и других жидкостей могут повредить внутренние компоненты прибора, что негативно отразится на его работоспособности.

Гарантийный талон

Продавец гарантирует исправную работу системы в течение 12 месяцев со дня продажи.

Дата продажи « » _____ 20__ г.

М. П.

Подпись продавца _____

Гарантийные обязательства не распространяются на изделия:

- залитые водой или другой жидкостью;
- имеющие механические повреждения;
- установленные неквалифицированно;
- с незаполненным гарантийным талоном.

Для заметок

A large, empty rectangular box with a thin black border, intended for taking notes. It occupies the majority of the page below the header.