



PDX-5

4-КАНАЛЬНЫЙ + МОНО УСИЛИТЕЛЬ МОЩНОСТИ

- **РУКОВОДСТВО ПО ЭКСПЛУАТАЦИИ**
Пожалуйста, ознакомьтесь с содержанием данного руководства с тем, чтобы в полной мере насладиться всеми преимуществами данной системы. Сохраните данный буклет для будущих использований.

Официальный эксклюзивный дистрибьютор

TRIA INTERNATIONAL LTD.

117334, 5-й Донской проезд, д. 15, стр. 11

Москва, Россия

тел. (495) 642-08-08

www.tria.ru

Гарантийный ремонт

СЕРВИС-ЦЕНТР «СтудиоСаунд Сервис»

117334, 5-й Донской проезд, д. 15, стр. 11

Россия, Москва

тел.: (495) 787-88-02

ИНСТАЛЛЯЦИЯ

Верхняя заглушка

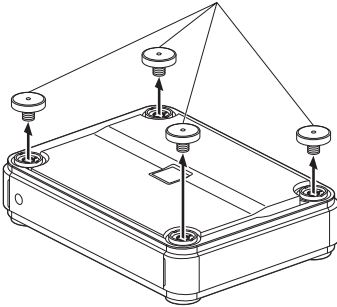


Рис. 1

① Винт-саморез (M4x40)

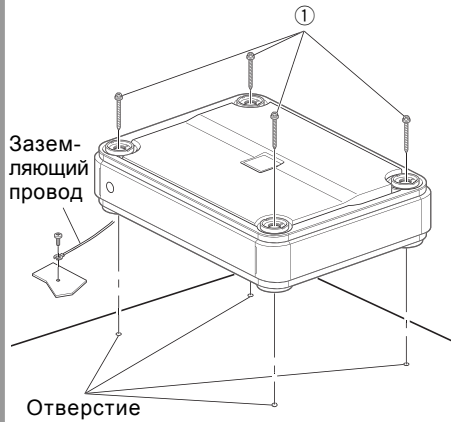


Рис. 2

② Крепежный винт (M 2.6 x 14)
④ Соединительная заглушка

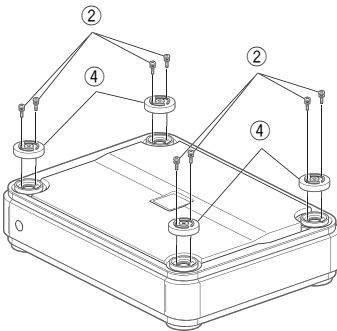


Рис. 3

③ Крепежный винт (M 4 x 36)
④ Соединительная заглушка

Верхняя заглушка

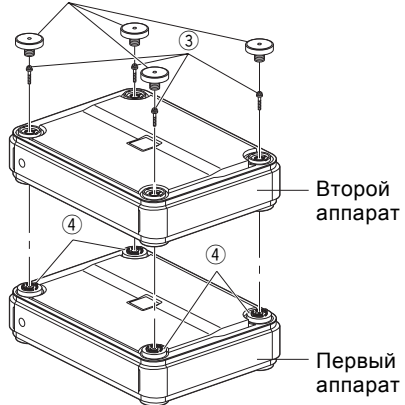




Рис. 4

Введение:

Внимательно прочтите данное руководство по эксплуатации для ознакомления с работой каждого из элементов управления и функциональным набором системы.

Мы надеемся, что вы в полной мере насладитесь безотказной работой вашего нового усилителя. В случае возникновения каких-либо проблем, связанных с установкой усилителя, обращайтесь к ближайшему авторизованному дилеру Alpine.

Внимание: Данные элементы управления предназначены для настройки вашей системы. По вопросам настройки системы обращайтесь к ближайшему авторизованному дилеру Alpine.

 ПРЕДУПРЕЖДЕНИЕ	Данный символ предупреждает пользователя о наличии важных инструкций по эксплуатации. Несоблюдение данных инструкций может привести к травме или смертельному исходу.
 ВНИМАНИЕ	Данный символ предупреждает пользователя о наличии важных инструкций по эксплуатации. Несоблюдение требований данных инструкций может привести к травме или выходу из строя вашего устройства.



ПРЕДУПРЕЖДЕНИЕ

НЕ ОТВЛЕКАЙТЕ ВАШЕ ВНИМАНИЕ НА УПРАВЛЕНИЕ СИСТЕМОЙ ВО ВРЕМЯ ДВИЖЕНИЯ.

Управление некоторыми функциями данной системы во время движения может отвлечь внимание водителя от дороги и стать причиной несчастного случая. Поэтому управление аппаратом необходимо осуществлять после полной остановки автомобиля в безопасном месте.

УСТАНОВЛИВАЙТЕ ТАКОЙ УРОВЕНЬ ГРОМКОСТИ, ПРИ КОТОРОМ ВЫ МОЖЕТЕ СЛЫШАТЬ ВНЕШНИЕ ШУМЫ ВО ВРЕМЯ ДВИЖЕНИЯ.

При прослушивании музыки на высоких уровнях громкости вы можете не услышать звуки сирены автомобилей экстренной помощи или звуковые предупредительные сигналы при подъезде к железнодорожным или трамвайным путям, что может стать причиной несчастного случая. **КРОМЕ ТОГО, ПРОСЛУШИВАНИЕ МУЗЫКИ НА ВЫСОКИХ УРОВНЯХ ГРОМКОСТИ МОЖЕТ ПОВРЕДИТЬ ВАШИ ОРГАНЫ СЛУХА.**

ЗАПРЕЩАЕТСЯ РАЗБИРАТЬ ИЛИ МОДИФИЦИРОВАТЬ ДАННЫЙ АППАРАТ.

Данные действия могут привести к несчастному случаю, возгоранию или поражению электрическим током.

ПОДКЛЮЧАЙТЕ СИСТЕМУ ТОЛЬКО К ИСТОЧНИКУ ПОСТОЯННОГО ТОКА 12В.

Использование иных источников питания может стать причиной возгорания, электрического удара и прочих повреждений.

ПРИ ЗАМЕНЕ ПРЕДОХРАНИТЕЛЕЙ ИСПОЛЬЗУЙТЕ АНАЛОГИЧНЫЕ ПО НОМИНАЛУ.

В противном случае может произойти возгорание или поражение электрическим током.

НЕ ПЕРЕКРЫВАЙТЕ ВЕНТИЛЯЦИОННЫЕ ПРОРЕЗЫ И ПАНЕЛИ РАДИАТОРА.

Подобные действия могут стать причиной внутреннего перегрева и возгорания.

ВЫПОЛНЯЙТЕ ВСЕ ПОДСОЕДИНЕНИЯ ПРАВИЛЬНО.

Неправильные подсоединения могут явиться причиной возгорания или выхода системы из строя.

УСТАНОВЛИВАЙТЕ СИСТЕМУ ТОЛЬКО В АВТОМОБИЛЯХ С ПИТАНИЕМ 12 В И ЗАЗЕМЛЕНИЕМ НА МИНУС (-).

(В случае сомнений проконсультируйтесь у вашего дилера).

Невыполнение этого требования может стать причиной возгорания и т.п.

ПЕРЕД ПОДКЛЮЧЕНИЕМ ОТСОЕДИНИТЕ КАБЕЛЬ ОТ МИНУСОВОЙ (-) КЛЕММЫ АККУМУЛЯТОРНОЙ БАТАРЕИ.

Невыполнение этого требования может стать причиной поражения электрическим током или травмы, полученной вследствие короткого замыкания.

ПРОКЛАДЫВАЙТЕ КАБЕЛИ ТАКИМ ОБРАЗОМ, ЧТОБЫ НЕ СОЗДАВАТЬ ПОМЕХ ОКРУЖАЮЩИМ ОБЪЕКТАМ.

Прокладывайте монтажные жгуты и кабели в соответствии с приведенными в данном руководстве инструкциями, чтобы не создавать помех при вождении. Кабели и жгуты, являющиеся помехой или свисающие на основные элементы управления автомобилем, например, рулевое колесо, рычаг переключения передач, педаль тормоза и т.п., представляют собой чрезвычайную опасность для вашей жизни.

НЕ ДОПУСКАЙТЕ СОЕДИНЕНИЙ ВНАХЛЕСТКУ ЭЛЕКТРИЧЕСКИХ КАБЕЛЕЙ.

Никогда не оголяйте изоляционную оплетку электрических кабелей для подачи питания на другие устройства. В этом случае может быть превышена предельно допустимая нагрузка по току, в результате чего возможно возгорание или поражение электрическим током.

ПРИ РАССВЕРЛИВАНИИ ОТВЕРСТИЙ НЕ ПОВРЕДИТЕ ТРУБОПРОВОДЫ ИЛИ ПРОВОДКУ.

При рассверливании отверстий в шасси автомобиля для установки системы примите необходимые меры предосторожности, чтобы не повредить трубопроводы, систему подачи топлива, баки или электрическую проводку. Невыполнение этого требования может привести к возгоранию.

НЕ ИСПОЛЬЗУЙТЕ БОЛТЫ ИЛИ ГАЙКИ ТОРМОЗНОЙ ИЛИ РУЛЕВОЙ СИСТЕМ ДЛЯ ВЫПОЛНЕНИЯ ЗАЗЕМЛЕНИЯ.

НИКОГДА не используйте болты или гайки, установленные в тормозной или рулевой системах, а также баках автомобиля, для выполнения операций по установке и заземлению. В противном случае может выйти из строя система управления автомобилем или произойти возгорание.

ХРАНИТЕ НЕБОЛЬШИЕ ПРЕДМЕТЫ, НАПРИМЕР, БОЛТЫ И ВИНТЫ ВНЕ ДОСЯГАЕМОСТИ ДЕТЕЙ.

В том случае, если они будут проглочены, немедленно обратитесь к врачу.



ВНИМАНИЕ

В СЛУЧАЕ НЕИСПРАВНОСТИ НЕМЕДЛЕННО ПРЕКРАТИТЕ ЭКСПЛУАТАЦИЮ АППАРАТА.

Несоблюдение данных инструкций может привести к несчастному случаю или травме. Верните аппаратуру вашему авторизованному дилеру Alpine или в ближайший сервисный центр Alpine.

ПРОЦЕДУРЫ ПОДСОЕДИНЕНИЯ И УСТАНОВКИ РЕКОМЕНДУЕТСЯ ВЫПОЛНЯТЬ СИЛАМИ СПЕЦИАЛИСТОВ.

Выполнение подсоединений и установки данной системы требует наличие специальных навыков и опыта. Поэтому с целью обеспечения безопасности проконсультируйтесь с вашим дилером по данному вопросу.

ИСПОЛЬЗУЙТЕ ТОЛЬКО СПЕЦИАЛЬНЫЕ ПРИНАДЛЕЖНОСТИ И УСТАНАВЛИВАЙТЕ ИХ ОЧЕНЬ ТЩАТЕЛЬНО.

Используйте только специальные принадлежности. Использование не предназначенных для этих целей принадлежностей может привести к выходу системы из строя или ненадежному монтажу системы.

ПРОКЛАДЫВАЙТЕ КАБЕЛИ ТАКИМ ОБРАЗОМ, ЧТОБЫ ОНИ НЕ ИЗГИБАЛИСЬ И НЕ ЗАЩЕПЛЯЛИСЬ ОСТРЫМИ МЕТАЛЛИЧЕСКИМИ КРОМКАМИ.

Прокладывайте кабели и проводку как можно дальше от подвижных металлических деталей (например, направляющих для выдвижения сидений) или острых или заостренных кромок. Это поможет предотвратить изгибы и повреждение проводки. Если кабели проложены через отверстие в металле, используйте резиновые втулки для сохранения целостности изоляционной оплетки кабеля при его трении об острую кромку отверстия.

НЕ УСТАНАВЛИВАЙТЕ СИСТЕМУ В МЕСТАХ С ВЫСОКОЙ ВЛАЖНОСТЬЮ ИЛИ ЗАПЫЛЕННОСТЬЮ.

Не устанавливайте систему в местах с высоким уровнем влажности или запыленности. Влага или пыль могут стать причиной выхода системы из строя.

СЕРВИСНОЕ ОБСЛУЖИВАНИЕ

- ◆ По вопросам, связанным с гарантийным обслуживанием вашей системы, обращайтесь к дилеру.

ТЕХНИЧЕСКИЕ ХАРАКТЕРИСТИКИ

Среднеквадратическое значение длительной мощности (при 14,4 В, 20-200 Гц, МОНО)	
• На канал на нагрузку 4 Ом (ОГИ + шум $\leq 1\%$)	300 Вт x 1
• На канал на нагрузку 2 Ом (ОГИ + шум $\leq 1\%$)	300 Вт x 1
Макс. выходная мощность	1200 Вт
Отношение сигнал/шум (IHF, А-взвеш., отн. номин. мощности при 4 Ом)	
• ПОЛНЫЙ ДИАПАЗОН	96 дБА
• МОНО	100 дБА
Входная чувствительность	
• ПОЛНЫЙ ДИАПАЗОН	10 кОм
• МОНО	10 кОм
Частотная характеристика	
• ПОЛНЫЙ ДИАПАЗОН (+0, -1 дБ)	20 Гц - 20 кГц
• МОНО (200 Гц / -3 дБ)	20 - 200 Гц
Частота кроссовера (ПОЛНЫЙ ДИАПАЗОН, ВЫКЛ. / ФНЧ / изменяемый ФВЧ, независимая регулировка)	
• 1/2 каналы	30 - 400 Гц (-12 дБ/окт.)
• 3/4 каналы	30 - 400 Гц (-12 дБ/окт.)
Частота кроссовера (МОНО, ФНЧ, регулируемый)	
• МОНО	50 - 200 Гц (-24 дБ/окт.)
Входная чувствительность (10 кОм)	0,2 - 0,4 В
Размеры	
• Ширина	257 мм
• Высота	62 мм
• Глубина	192 мм
Вес	3,11 кг

Примечание:

- Термины “ПОЛНЫЙ ДИАПАЗОН” и “МОНО”, описанные выше, подразумевают активность следующих каналов:
ПОЛНЫЙ ДИАПАЗОН: КАНАЛ 1 - КАНАЛ 4
МОНО: САББУФЕРНЫЙ КАНАЛ
- С целью усовершенствования данного продукта технические характеристики и параметры дизайна могут быть изменены без предварительного уведомления.

Срок службы данного изделия - 5 лет.

АКСЕССУАРЫ

- Винт-саморез (M4x40, см. ①, рис. 2)
- Штекер для подключения к АС
- Шестигранный гаечный ключ.

ИНСТАЛЛЯЦИЯ (РИС. 1 - 4)

Возможности данной серии усилителей обеспечивают блочную инсталляцию до 3-х усилителей. В зависимости от количества устанавливаемых модулей, ознакомьтесь с инструкциями, приведенными в разделах А-В.



ПРЕДУПРЕЖДЕНИЕ

- ◆ **Предостережение при выполнении подсоединений к терминалам / элементам конструкции.**
- Не допускайте близкого расположения или контакта терминалов/частей данного устройства (блока питания, держателя предохранителей, выходных терминалов АС, RCA разъемов и т.п.) с другими объектами, обладающими хорошей электропроводностью. Невыполнение этого требования может вызвать короткое замыкание или стать причиной несчастного случая.

Примечание:

Блочная инсталляция всегда должна выполняться параллельно полу автомобиля. Избегайте различных вариантов монтажа под наклоном, например, с опорой на вертикальную поверхность, так как это лишит вас прав на гарантийное обслуживание аппарата.

Подготовка к инсталляции

1. Используя усилитель в качестве шаблона, отметьте четыре точки для крепления винтов.
2. Убедитесь в отсутствии каких-либо предметов под поверхностью, которые могут быть повреждены во время сверления отверстий.
3. Просверлите четыре отверстия для винтов.
4. Расположите усилитель PDX-5 поверх просверленных отверстий и закрепите его с помощью четырех винтов-саморезов.

Примечание:

Для надежного подключения заземляющего провода используйте винт, заранее установленный на металлической части автомобиля (обозначен (★)). Убедитесь в надежности заземления путем проверки электропроводности на минусовой (-) клемме аккумулятора. К этой же самой точке заземления подключите, по возможности, все остальное оборудование. Это позволит избежать появления шумов.

А. Вариант с инсталляцией одного усилителя

1. Установите усилитель поверх предварительно рассверленных отверстий для монтажа.
2. Используя входящий в комплект поставки большой шестигранный гаечный ключ, отверните четыре угловые заглушки на верхней панели (см. рис. 1).
3. Закрепите аппарат с помощью 4-х прилагаемых винтов-саморезов (М 4 x 40) (см. рис. 2).

ПРИМЕЧАНИЕ:

Во избежание неудобств, связанных с падением винтов, рекомендуем воспользоваться отверткой с намагниченным жалом.

4. Установите на прежние места четыре верхние заглушки и затяните их.

Б. Вариант с блочной инсталляцией двух усилителей

1. Вначале надежно инсталлируйте один из усилителей, как описано выше в пп. 1-3 раздела А.
2. Закрепите четыре соединительные заглушки* в 4-х углах первого усилителя, используя по два крепежных винта (М 2.6 x 14, прилагаются) на каждую заглушку (см. рис. 3).
3. Установите второй усилитель на верхней панели первого, совместив его ножки с соединительными заглушками нижнего усилителя.
4. Используя входящий в комплект поставки большой шестигранный гаечный ключ, отсоедините четыре угловые заглушки на верхней панели второго усилителя.
5. Для соединения двух усилителей вставьте четыре крепежных винта (М 4 x 36, прилагаются) через верхнюю панель второго усилителя в четыре соединительных заглушки нижнего усилителя (см. рис. 4).
6. Установите на прежние места четыре верхние заглушки и затяните их.

В. Вариант с блочной инсталляцией трех усилителей

1. Вначале надежно инсталлируйте два нижних усилителя, как описано выше в пп. 1-5 раздела Б.
2. Затем установите третий усилитель, следуя указаниям по инсталляции второго усилителя в разделе Б.

ПОДСОЕДИНЕНИЯ

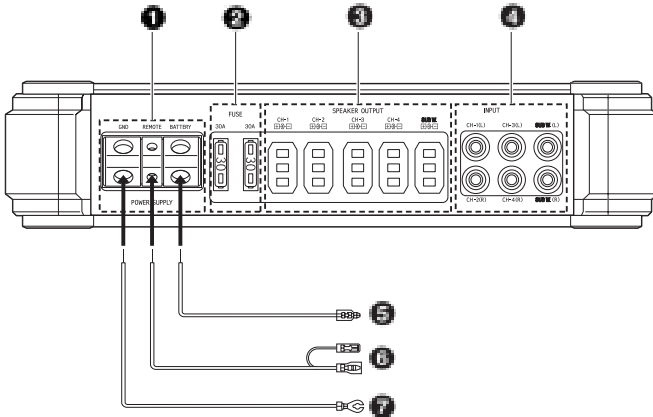


Рис. 5

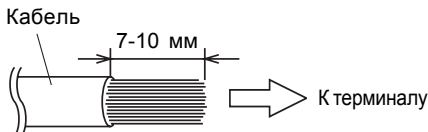


Рис. 6

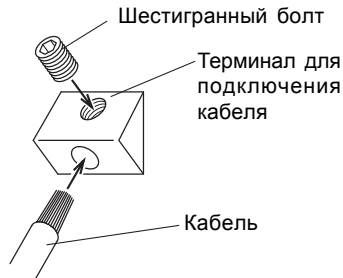
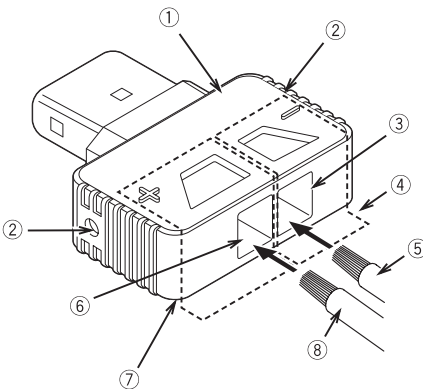


Рис. 7



- ① Штекер AC
- ② Отверстие для шестигранного болта
- ③ Терминал для подключения минусового (-) вывода кабеля
- ④ Минусовый (-) терминал AC
- ⑤ Акустический кабель (-)
- ⑥ Терминал для подключения плюсового (+) вывод кабеля
- ⑦ Плюсовый (+) терминал AC
- ⑧ Акустический кабель (+)

Рис. 8

ПОДСОЕДИНЕНИЯ (рис. 5 - 8)

Перед выполнением подключений убедитесь в том, что питание всех аудиокомпонентов отключено. Подключите желтый провод питания усилителя напрямую к плюсовому (+) контакту аккумулятора автомобиля. Не подключайте данный провод к блоку предохранителей.



ПРЕДУПРЕЖДЕНИЕ

◆ Предостережение при выполнении подсоединений к терминалам/элементам конструкции.

- Не допускайте близкого расположения или контакта терминалов/частей данного устройства (блока питания, держателя предохранителей, выходных терминалов АС, RCA разъемов и т.п.) с другими объектами, обладающими хорошей электропроводностью. Невыполнение этого требования может вызвать короткое замыкание или стать причиной несчастного случая.

Для предотвращения проникновения внешних шумов в аудиосистему.

- Устанавливайте аппарат и прокладывайте кабели по меньшей мере в 10 см от всех жгутов проводов в автомобиле.
- Прокладывайте провода питания аккумулятора как можно дальше от остальных проводов.
- Подключайте заземляющий провод к зачищенной металлической поверхности шасси автомобиля (при необходимости удалите с поверхности краску, грязь или масло).
- При использовании приобретенных дополнительно шумоподавителей устанавливайте их как можно дальше от усилителя. Ваш официальный дилер фирмы Alpine предложит вам подходящую модель шумоподавителя. За дополнительной информацией обращайтесь к официальному дилеру.
- Ваш официальный дилер Alpine предложит вам самые эффективные меры по предотвращению возникновения шумов. За более подробной информацией обращайтесь к официальному дилеру.

❶ Терминал блока питания

❷ Предохранитель

❸ Выходные терминалы для подключения акустических систем

Предварительно ознакомившись с мерами предосторожности при подключении акустических кабелей (см. ниже), вставьте акустический кабель в соответствующий штекер АС, который затем подсоединяется к выходному терминалу для подключения АС.

Примечания:

- Для обеспечения надежного подсоединения вставляйте штекер акустического кабеля до конца. Это позволит избежать ослабления контакта вследствие вибрации автомобиля.
- Полярность подсоединения штекера акустического кабеля не имеет значения.
- Не закорачивайте акустические кабели и не подсоединяйте их к шасси автомобиля.
- Для вариантов с полнодиапазонным и монофоническим подключением используется штекер для подсоединения к акустическим системам одного и того же размера. Убедитесь, что в случае с полнодиапазонной схемой подключения штекеры подсоединены к терминалам CH1-CH4, а при монофонической схеме подсоединения - к терминалу SUB.W.

4 Входные RCA-разъемы

Подключите данные разъемы к линейным выходам вашего головного аппарата. Для подключения используйте RCA кабели - удлинители (приобретаются дополнительно).

5 Провод питания (приобретается дополнительно)

Установите предохранитель как можно ближе к плюсовой (+) клемме аккумулятора. Данный предохранитель защитит электрическую систему вашего автомобиля в случае короткого замыкания. При необходимости удлинения данного провода калибр кабеля - удлинителя должен быть 21 мм².

6 Провод дистанционного включения (приобретается дополнительно).

Подключите данный провод к проводу дистанционного включения или проводу автоматической антенны (плюсовое напряжение, (+) 12 В) вашего головного аппарата.

7 Заземляющий провод (приобретается дополнительно)

Подключите данный провод к зачищенной металлической поверхности шасси автомобиля. Убедитесь в эффективности заземления путем проверки электропроводности цепи между данной точкой заземления и минусовой (-) клеммой аккумулятора автомобиля. Подключите заземляющие провода всех аудиокомпонентов к той же точке заземления для предотвращения возникновения наводок по земле.

◆ Меры предосторожности при подключении кабеля питания

Перед тем, как подключить кабель питания, необходимо удалить изоляционную оплетку с подсоединяемого конца. Ниже описана процедура подсоединения зачищенного конца кабеля питания.

Примечания:

- При выполнении необходимых подсоединений используйте только входящие в комплект поставки шестигранные болты. Настоятельно рекомендуем для выполнения процедуры подсоединений обратиться в сертифицированный сервисный центр.
- В случае самостоятельного выполнения процедуры подсоединений удостоверьтесь в правильности их исполнения, тщательно ознакомившись с приведенными ниже инструкциями.
- Используйте только входящие в комплект поставки шестигранные болты.
- По причинам безопасности подключение к аккумулятору выполняйте в последнюю очередь.
- Для предотвращения отсоединения проводов или падения аппарата не перемещайте аппарат, держась за провода.
- Установите предохранитель как можно ближе к аккумуляторной батарее. Убедитесь, что номинал предохранителя соответствует используемому кабелю питания.

1. Проверьте калибр провода.

Примечания:

- Для данного подключения рекомендуется использовать кабель калибра AWG4.
 - Если калибр используемого провода неизвестен, обратитесь за помощью к вашему дилеру.
2. Удалите 7-10 мм изоляции с конца кабеля питания.

Примечания:

- Если длина оголенного провода будет слишком мала, то возможно ненадежное подключение, которое может привести к сбоям в работе или искажению звука.
 - С другой стороны, если длина оголенного провода будет слишком большой, возможно возникновение короткого замыкания электрической системы.
3. Открутите шестигранный болт, ввернутый в терминал. Вставьте оголенный конец провода в терминал. Закрутите шестигранный болт и затяните его с помощью прилагаемого шестигранного гаечного ключа.
 4. Убедитесь в надежности подсоединения кабеля питания.

◆ Меры предосторожности при подсоединении акустических кабелей

При подсоединении акустического кабеля к усилителю вставьте его в соответствующий штекер. Ниже приведены инструкции по установке акустического кабеля в штекер.

1. Проверьте калибр провода.

Примечания:

- Для данного подключения рекомендуется использовать акустические кабели сечением 8мм²-1,3мм².
 - В случае сомнений обратитесь за помощью к вашему дилеру.
2. Удалите 7-10 мм изоляции с конца провода.

Примечания:

- Если длина оголенного провода будет слишком мала, то возможно ненадежное подключение, которое может привести к сбоям в работе или искажению звука.
 - С другой стороны, если длина оголенного провода будет слишком большой, возможно возникновение короткого замыкания электрической системы.
3. Полностью открутите 2 шестигранных болта, ввернутые в штекер для подключения к АС, с помощью прилагаемого небольшого шестигранного гаечного ключа.
 4. Вставьте до конца зачищенный конец акустического кабеля в отверстие терминала (см. рис. 8).

Примечания:

- При подключении акустического кабеля обращайте внимание на индикацию полярности (+/-), обозначенную на штекере. Вставляйте плюсовой (+) конец акустического кабеля в плюсовой (+) терминал АС, а минусовый (-) конец - в минусовый (-) терминал АС.
5. Затяните 2 шестигранных болта с помощью прилагаемого небольшого шестигранного гаечного ключа.

ПОДСОЕДИНЕНИЯ

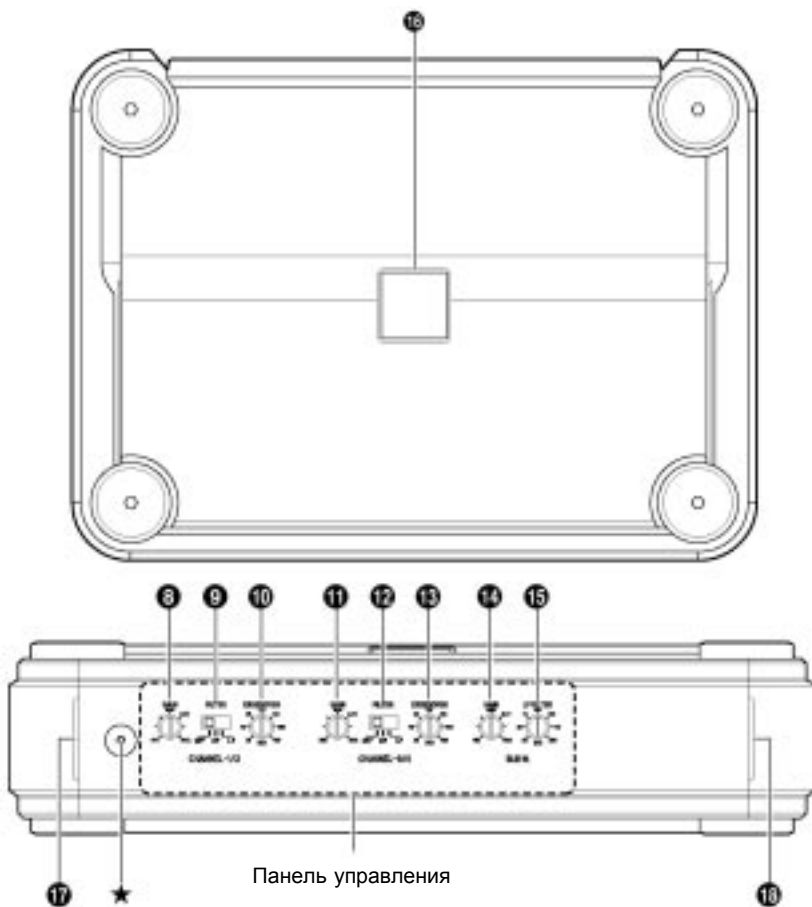


Рис. 9

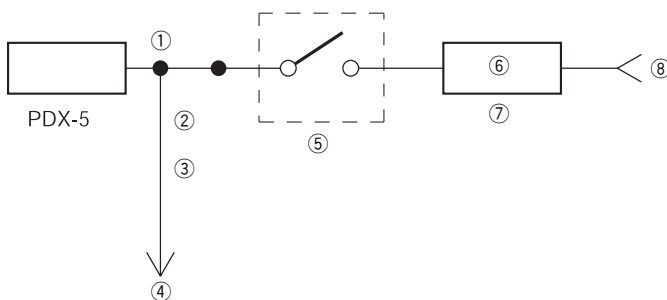


Рис. 10

УСТАНОВКИ ПЕРЕКЛЮЧАТЕЛЕЙ (рис. 9)

При выполнении настроек, описанных в пп. 8-15, открутите с помощью прилагаемого небольшого шестигранного гаечного ключа шестигранные болты, обозначенные на рисунке звездочкой (★), и откройте крышку панели управления.

8, 11 Регулировка усиления входного сигнала (каналы 1/2, каналы 3/4)

Установите ручку регулировки усиления входного сигнала на усилителе в минимальное положение (4В). Загрузив в головной аппарат компакт-диск с громкой музыкой, постепенно увеличивайте уровень громкости на головном аппарате до появления помех. Затем уменьшите уровень громкости на 1 единицу (или до уровня, при котором на выход будет подаваться неискаженный сигнал). После этого вы можете постепенно увеличивать коэффициент усиления усилителя до появления звуковых помех из акустических систем.

9, 12 Селекторный переключатель разделительного фильтра



а) Установите переключатель в положение «LP», если к усилителю подключен сабвуфер. В этом случае для всех частот, расположенных выше точки разделения, значение крутизны частотной характеристики затухания сигнала будет установлено в 12 дБ/окт.



б) В том случае, если для работы ВЧ/СЧ акустических систем используется усилитель, установите переключатель в положение «HP». Для всех частот, расположенных ниже точки разделения, значение крутизны частотной характеристики затухания сигнала будет установлено в 12 дБ/окт.



в) При использовании в качестве нагрузки усилителя широкополосных акустических систем установите переключатель в положение «OFF» (Выкл.). В этом случае на выходе акустических систем мы будем иметь полнодиапазонную ширину полосы частот без ослабления ВЧ и НЧ диапазонов.

10, 13 Ручка настройки разделительного фильтра

Обеспечивает настройку разделительного фильтра. Вращая данную ручку, выберите необходимую частоту разделения в диапазоне 30 ÷ 400 Гц.

14 Ручка регулировки усиления входного сигнала (SUB.W)

Установите ручку регулировки усиления входного сигнала на усилителе в минимальное положение. Загрузив в головной аппарат компакт-диск с громкой музыкой, постепенно увеличивайте уровень громкости на головном аппарате до появления помех. Затем уменьшите уровень громкости на 1 единицу (или до уровня, при котором на выход будет подаваться неискаженный сигнал). После этого вы можете постепенно увеличивать коэффициент усиления усилителя до появления звуковых помех из акустических систем.

15 Ручка настройки разделительного фильтра (LP FILTER)

Обеспечивает настройку разделительного фильтра. Вращая данную ручку, выберите необходимую частоту разделения в диапазоне 50 ÷ 200 Гц.

16, 17 Индикатор питания

Загорается при включении питания, гаснет при отключении питания.

Индикатор состояния системы

Загорается при включении питания.

Вы можете определить статус усилителя по подсветке индикатора, как показано ниже.

При выключении питания индикатор гаснет.

Цвет индикатора		Состояние системы	Решение
Голубой	Красный		
Горит	_____	Схема усилителя функционирует в штатном режиме	_____
_____	Горит	Схема усилителя функционирует в нештатном режиме. В системе произошло короткое замыкание или превышение по току.	Выключите питание системы и устраните причину неисправности. Затем включите питание и удостоверьтесь, что индикатор поменял цвет на голубой. В противном случае обратитесь за помощью к вашему дилеру.
_____	Горит	Слишком высокая температура в помещении.	Охладите салон автомобиля до уровня, соответствующего диапазону рабочих температур. Индикатор состояния должен поменять цвет на голубой.
_____	Горит	Слишком высокое напряжение источника питания.	Скорректируйте напряжение питания до необходимого значения. Индикатор состояния должен поменять цвет на голубой.
_____	Мигает	Система защиты на выходном каскаде активизировалась вследствие высокой температуры.	Охладите салон автомобиля. Схема защиты разблокирует работу системы и цвет подсветки индикатора сменится на голубой.

ПРОВЕРКА ПОДСОЕДИНЕНИЙ (рис. 10)

Проверьте, не относится ли к вашему головному аппарату одна из приведенных ниже ссылок (см. рис. 10):

- а. Головной аппарат не снабжен проводом дистанционного включения или проводом автоматической антенны.
- б. Провод автоматической антенны на головном аппарате активизируется только при включении радио (отключается в режимах кассетного магнитофона или проигрывателя компакт-дисков).
- в. Провод автоматической антенны на головном аппарате активизируется выходным сигналом логического уровня (+) 5 В, минусовым триггером (заземляющего типа) или не поддерживает рабочее напряжение (+) 12 В при подсоединении к другому оборудованию в дополнение к автоматической антенне. В том случае, если имеет место одна из вышеперечисленных ситуаций, необходимо подключить провод дистанционного включения PDX-5 к переключаемому источнику питания (зажиганию) вашего автомобиля. Установите предохранитель номиналом 3А как можно ближе к отводу от замка зажигания. При использовании данной схемы подсоединений включение PDX-5 и его работа будет осуществляться синхронно с включением и работой системы зажигания автомобиля.

В случае, если данная схема работы вас не удовлетворяет, последовательно с упомянутым выше предохранителем номиналом 3А можно подсоединить однополюсный переключатель (SPST). Данный переключатель будет впоследствии использоваться для включения и выключения PDX-5. Этот переключатель следует установить таким образом, чтобы максимально облегчить к нему доступ водителя. Всегда проверяйте, выключен ли переключатель после выключения зажигания автомобиля. В противном случае усилитель останется включенным, что приведет к разрядке аккумуляторной батареи.

- ① Кабель дистанционного включения
- ② Автоматическая антенна
- ③ Кабель дистанционного включения
- ④ К кабелям дистанционного включения других компонентов Alpine
- ⑤ Однополюсный переключатель (SPST) (приобретается дополнительно)
- ⑥ Предохранитель (3А)
- ⑦ Установите как можно ближе к отводу от замка зажигания
- ⑧ Замок зажигания

ТИПОВАЯ СХЕМА ПОДСОЕДИНЕНИЙ

Система с 5-ю громкоговорителями

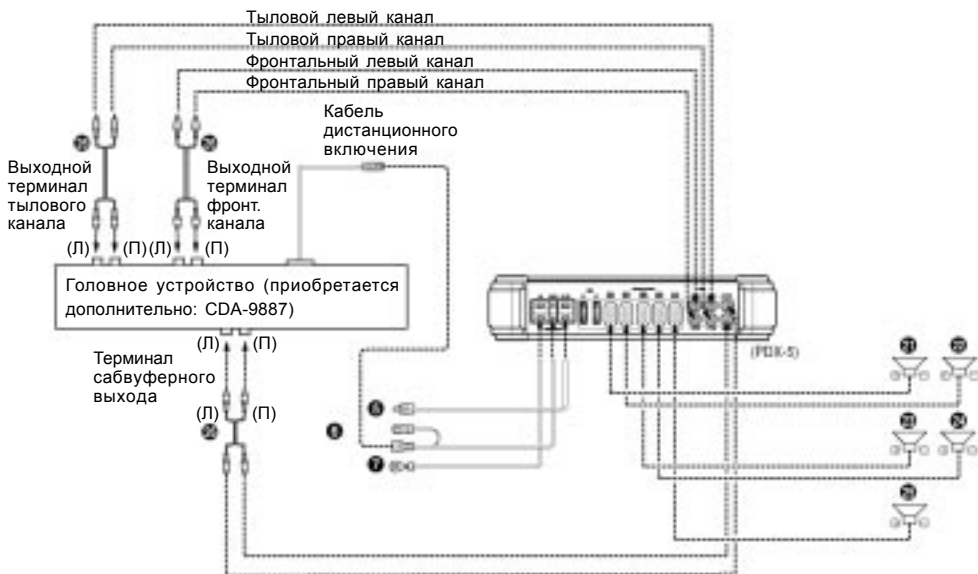


Рис. 11

- ⑤ Кабель питания (приобретается дополнительно)
- ⑥ Кабель дистанционного включения (приобретается дополнительно)
- ⑦ Кабель заземления (приобретается дополнительно)
- ⑧ Фронтальная левая АС (приобретается дополнительно)

- 20 Фронтальная правая АС (приобретается дополнительно)
- 21 Тыловая левая АС (приобретается дополнительно)
- 22 Тыловая правая АС (приобретается дополнительно)
- 23 Сабвуфер (приобретается дополнительно)
- 24 RCA кабель-удлинитель (приобретается дополнительно)
- 25 Головное устройство и т.п.
- 30 Кабель-разветвитель (приобретается дополнительно)

Важная информация относительно мостовой схемы подключения усилителя

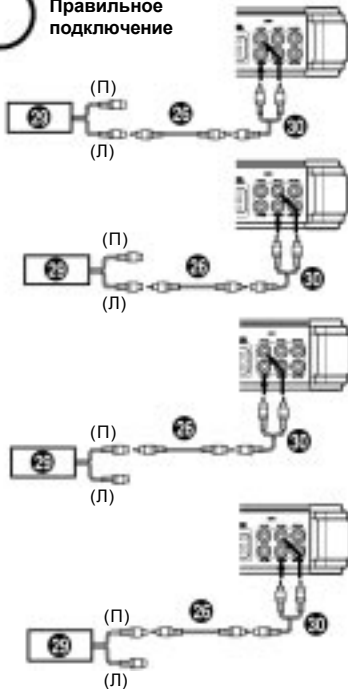
ПРИМЕЧАНИЕ:

В случае некорректных подсоединений могут иметь место следующие проблемы:

- 1) Более низкая выходная мощность при использовании только одного входа.
- 2) Использование только одного входа может увеличить нагрев системы, что, в свою очередь, приведет к преждевременному срабатыванию системы защиты от перегрева.



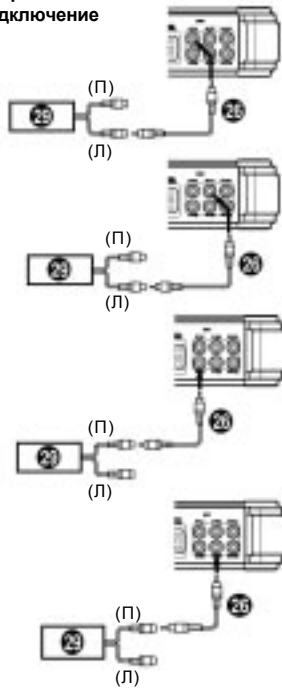
Правильное подключение



(Один сигнал)



Неправильное подключение



(Один сигнал)

Официальный эксклюзивный дистрибьютор

TRIA INTERNATIONAL LTD.

117334, 5-й Донской проезд, д. 15, стр. 11

Москва, Россия

тел. (495) 642-08-08

www.tria.ru

Гарантийный ремонт

СЕРВИС-ЦЕНТР «СтудиоСаунд Сервис»

117334, 5-й Донской проезд, д. 15, стр. 11

Россия, Москва

тел.: (495) 787-88-02

Адрес производителя:

ALPINE ELECTRONICS MARKETING, INC.

1-1-8 Nishi Gotanda,

Shinagawa-ku,

Tokyo 141-0031, Japan