

КОМПЛЕКТ МОНТАЖНЫЙ №71

Для монтажа подогревателя «Северс-МЗ» на автомобили: КамАЗ с дв. 740.31-240

КОМПЛЕКТ МОНТАЖНЫЙ №71

В1

Для монтажа подогревателя «Северс-МЗ» на автомобили:
КамАЗ с дв. 740.31-240

Руководство по монтажу (РМ МП-0071)

1 ОБЩИЕ УКАЗАНИЯ

1.1 Настоящее руководство по монтажу служит для обеспечения проведения монтажа подогревателя «Северс-МЗ» и его модификаций, именуемого в дальнейшем «подогреватель», на автомобили КамАЗ с двигателем 740.31-240 при использовании комплекта монтажного № 71 (КМП-0071).

1.2 Допускается применять подогреватели мощностью, кВт: 2,0; 2,5; 3,0.

2 КОМПЛЕКТ ПОСТАВКИ

2.1 Комплект поставки КМП-0071 соответствует перечню - таблица 1.

Таблица 1

№ п.п.	Наименование	Количество, шт.	Примечание
1	Кронштейн 1710	1	
2	Тройник 8332	1	19x18
3	Фланец 9510	1	
4	Ниппель 9630	1	
5	Скобка 9800	1	
6	Болт М8x45	2	L=45 мм
7	Гайка М8	2	
8	Шайба 8	2	
9	Шайба пружинная 8	2	
10	Хомут S20-32	6	Norma
11	Рукав (шланг) 18x27	1	L=1600 мм
	- входной		L ₁ =950 мм
	- выходной		L ₂ =650 мм
12	Рукав 25x35 (шланг защитный)	1	L=100 мм
13	Ремешок крепежный ISS 200x4,8	4	L=200 мм
14	Руководство по монтажу РМ МП-0071	1	
15	Приложение ПРМ-0071	1	
16	Пакет упаковочный	1	

3 РЕКОМЕНДАЦИИ ПО МОНТАЖУ ПОДОГРЕВАТЕЛЯ

№ п.п.	ОПЕРАЦИЯ	УКАЗАНИЯ ПО ВЫПОЛНЕНИЮ
1	2	3
1	Подготовка общая	Приготовить: инструмент – ключи гаечные; отвёртку (для затяжки хомутов); герметик типа «Автосил» (для герметизации соединений); нож (для резки шланга); охлаждающую жидкость (ОЖ) в количестве 1-2 литра; ёмкость для слива ОЖ.
2	Подготовка подогревателя к монтажу	Нарезать рукав резиновый 18х27 отрезками длиной: в первую очередь (выходной рукав) $L_2 = 650$ мм; остаток (входной рукав) $L_1 = 950$ мм. ВНИМАНИЕ! При монтаже для устранения перегибов рукава допускается укорачивать. Разрезать шланг защитный 25х35 отрезками по 50 мм. Надеть рукава на соответствующие штуцеры подогревателя и закрепить соединения хомутами. Разрезать вдоль длины отрезки защитных шлангов. Загнуть скобку в соответствии с рис. 4 (см. ПРМ-0071).
3	Подготовка автомобиля	Открыть сливные краники и слить ОЖ. Снять заглушку с отверстия рубашки охлаждения двигателя, расположенную в правой задней части двигателя у сапуна (рис. 1). Отвернуть с правой стороны двигателя 5-й и 6-й болты крепления картера, считая сзади.
4	Монтаж ниппеля с фланцем	Вместо снятой заглушки установить ниппель с фланцем (рис. 1). Уплотнить соединения герметиком или прокладками. Затяжку болтов производить равномерно, не допуская перекоса ниппеля
5	Монтаж кронштейна	Закрепить кронштейн болтами картера в соответствии с рис. 1.
6	Монтаж подогревателя	Закрепить подогреватель на кронштейне при помощи болтов М8х45, гаек и шайб (рис. 2).
7	Монтаж скобки	Отвернуть угловую гайку крепления картера (рис. 5). Закрепить скобку гайкой к картеру.
8	Монтаж тройника	Разрезать всасывающий шланг на расстоянии 70 мм от края (рис. 3). Надеть на концы шланга хомуты. Установить в разрез шланга тройник, таким образом, чтобы боковой отвод был направлен вниз к двигателю.
9	Соединение подогревателя с системой охлаждения двигателя	Входной рукав с хомутом надеть на отвод тройника (рис. 3). Выходной рукав с хомутом надеть на ниппель (рис. 1, 2). Защитный шланг надеть на входной рукав и закрепить крепежным ремешком к скобке (рис. 5).

1	2	3
9		<p>Второй защитный рукав надеть на выходной рукав и закрепить крепежным ремешком к электрическому жгуту (рис. 2, отмечено кружком).</p> <p>Соединения шлангов закрепить хомутами.</p> <p>Заполнить систему охлаждения.</p>
10	Фиксация сетевого провода	<p>Сетевой провод следует проложить и зафиксировать ремешками для обеспечения его сохранности от механических повреждений, а также исключения возможного контакта с подвижными и нагревающимися частями двигателя.</p>
11	Заключительная операция	<p>Проверить соединения на наличие подтекания ОЖ, при наличии устранить.</p>
12	Проверка работы подогревателя	<p>Включить подогреватель в сеть 220 В (через несколько секунд будет слышен шум нагревающейся ОЖ), проверить нагревание выходного рукава и отводящих шлангов.</p> <p>Через 3-5 минут выключить подогреватель.</p> <p>ВНИМАНИЕ! Эксплуатацию подогревателя можно производить только после прогрева двигателя до рабочей температуры (термостат должен быть открыт) и проверки эффективности работы отопителя салона. Это необходимо сделать для устранения воздушных пробок в системе охлаждения.</p>

4 ТРАНСПОРТИРОВАНИЕ И ХРАНЕНИЕ

4.1 Транспортирование комплектов монтажных производится любым видом транспорта, при защите изделий от атмосферных осадков и механических повреждений, по условиям и правилам, действующим на транспорте соответствующего вида.

4.2 Условия транспортировки в части воздействия механических факторов по группе «С» ГОСТ 23216-78.

4.3 Условия транспортирования в части воздействия климатических факторов по группе 5 (ОЖ 4) ГОСТ 15150-69.

4.4 Условия хранения по группе 2 (С) ГОСТ 15150-69.

5 СВИДЕТЕЛЬСТВО О ПРИЕМКЕ И ПРОДАЖЕ

Комплект монтажный КМП-0071 соответствует конструкторской документации и признан годным к эксплуатации.

Дата выпуска _____ Упаковщик № 123

Продан _____
наименование предприятия торговли

Дата продажи _____ Подпись _____ М.П.

Подпись владельца _____

Особые отметки _____

6 ГАРАНТИЙНЫЕ ОБЯЗАТЕЛЬСТВА

6.1 Предприятие-изготовитель гарантирует соответствие каждого комплекта конструкторской документации при условии соблюдения условий хранения и рекомендаций по монтажу.

6.2 Гарантийный срок хранения в заводской упаковке – 24 месяца со дня изготовления.

6.3 Срок службы составных частей монтажного комплекта соответствует сроку службы подогревателя и устанавливается не менее 24 месяцев.

6.4 Приобретая комплект монтажный, требуйте наличия штампа магазина и даты продажи в руководстве по монтажу, проверки на отсутствие механических повреждений и комплектности, в противном случае претензии изготовителем не принимаются.

ВНИМАНИЕ! *По всем интересующим вопросам, связанным с электроподогревом транспортных средств, Вы можете обратиться к предприятию-изготовителю:*

ЗАО «ЛИДЕР»

Адрес: 625002, г. Тюмень, ул. Циолковского, 1

Тел./ Факс: (3452) 24-15-32



Рисунок 1

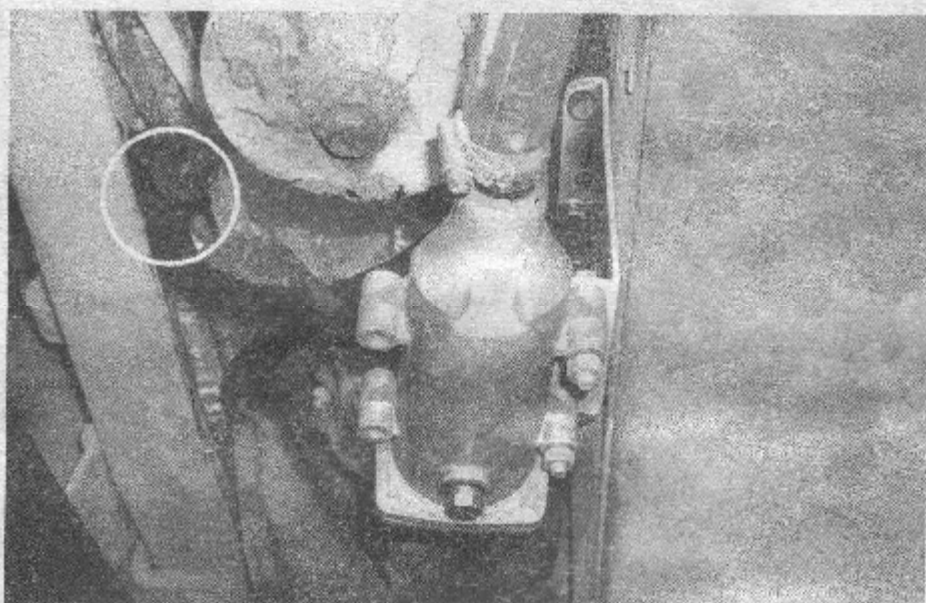


Рисунок 2

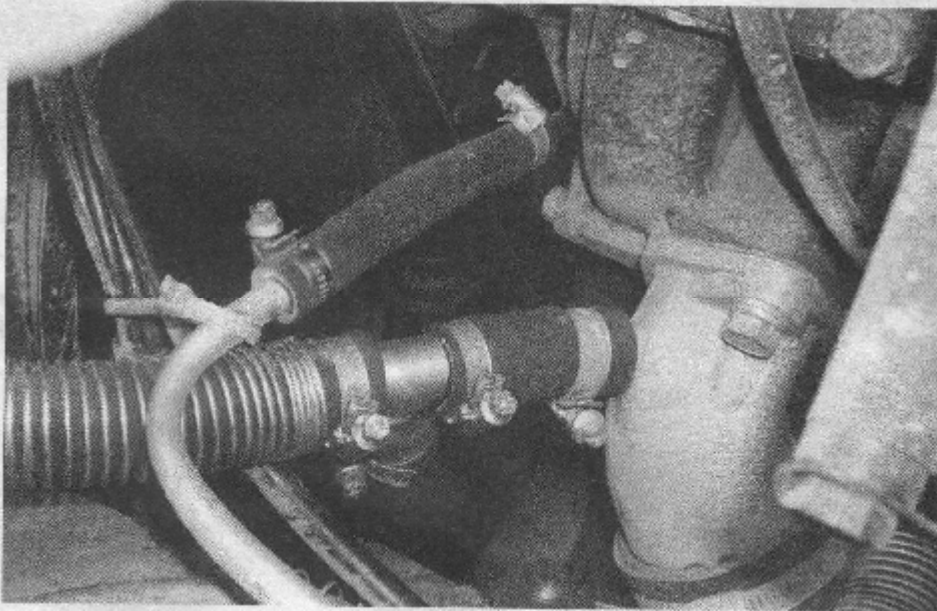


Рисунок 3

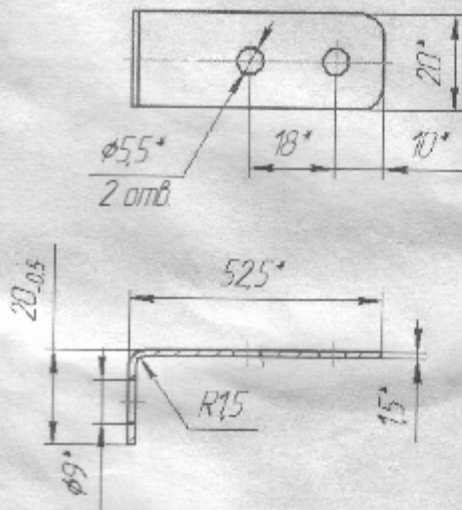


Рисунок 4



Рисунок 5