

Автомобильный сейф "Гарант Резерв" для автомобилей «CHEVROLET NIVA»

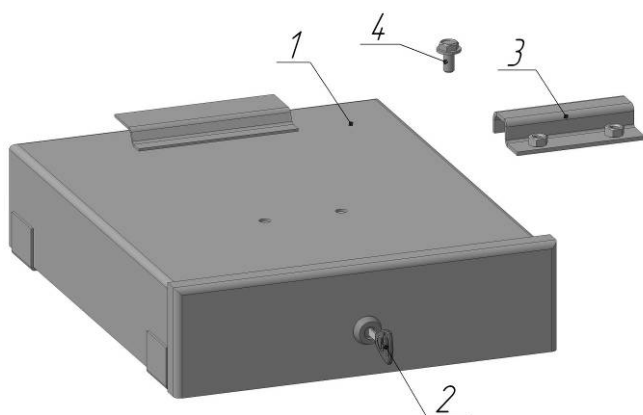
1. Общие сведения.

Компактные сейфы "Гарант Резерв" разработаны для безопасности перевозки имущества в автомобиле. Компания ФЛИМ комплектует механизмами секретов Abloy Classic портативные автомобильные сейфы "Гарант Резерв". Данные сейфы предназначены для установки в автомобиле отечественного производства на штатные крепежные отверстия под сиденье водителя или под переднее сиденье пассажира.

Удобная конструкция сейфа, комплектация современным замком, делает его удобным для перевозки: документов, ценностей, оружия и боеприпасов в месте, закрытом для быстрого доступа.

Существует возможность создания мастер-системы, которая обеспечит доступ одного ключа ко всем замкам Гарант (Блок, Бастион, Рубеж), а также к автомобильному сейфу "Гарант Резерв".

2. Комплектация сейфа.



- 1 – сейф (ШхВхГ) 290x80x350мм (1шт.)
- 2 – ключ (2шт.)
- 3 – передний кронштейн (1шт.)
- 4 – болт с зубчатым буртиком М8х16 №13836471 (2 шт.)

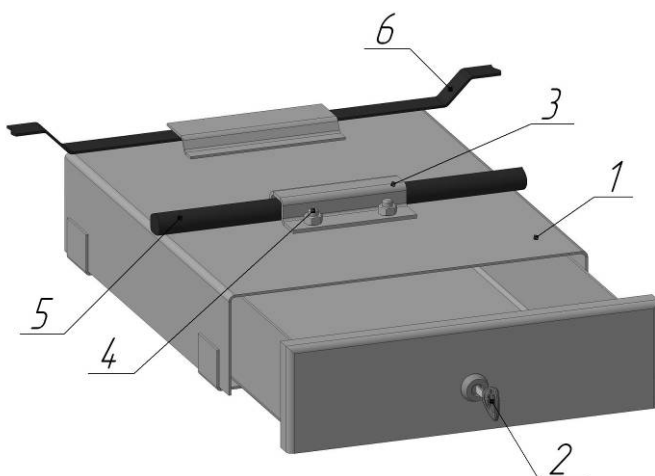
Рис.1. Общий вид сейфа.

3. Порядок установки сейфа на автомобиль «CHEVROLET NIVA».

3.1. Установите сейф (поз.1) под переднее пассажирское сиденье, вставив приваренный в задней части сейфа кронштейн в зазор между задней планкой пассажирского сиденья (поз.6) и сиденьем.

3.2. Вставьте ключ (поз.2) и откройте сейф (поз.1). На каркас пассажирского сиденья (поз.5) установите передний кронштейн и закрепите его изнутри сейфа (поз.1) двумя болтами с зубчатым буртиком М8х16 (поз.4).

3.3. Проверьте качество монтажа изделия. Изделие должно быть надежно закреплено на каркасе сиденья. Вставьте ключ (поз.2) и проверьте легкость закрывания-открывания сейфа (поз.1).



- 1 – сейф (1шт.)
- 2 – ключ (2шт.)
- 3 – передний кронштейн (1шт.)
- 4 – болт с зубчатым буртиком М8х16 №13836471 (2 шт.)
- 5 – каркас пассажирского сиденья
- 6 – задняя планка пассажирского сиденья

Рис.2. Схема установки сейфа на автомобиль «CHEVROLET NIVA».