



WarmUp
www.defa.com



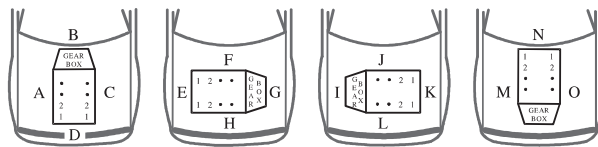
460446

ИНСТРУКЦИИ ПО УСТАНОВКЕ

ISO 9001 CE



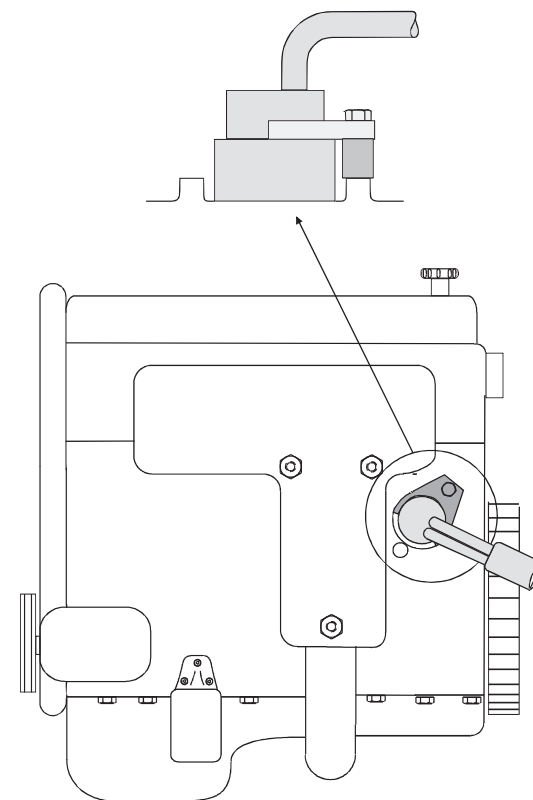
Внимательно прочтите эти инструкции по установке. Проверьте в таблице, не указан ли ваш автомобиль в числе тех, для которых имеются особые рекомендации по установке или специальный монтажный комплект . Также следует внимательно прочитать инструкции к другим изделиям DEFA.



SUBARU							
G3X JUSTY 1.3	04>	M13A	532	H2	4	1	
SUZUKI							
BALENO 1.8	96>		532	H	4	1	
GRAND VITARA 2.0	98>	J20A	532	C	2	1	
GRAND VITARA XL7 2.7	02>	H27	532	A2	2	3	
IGNIS 1.3	01>	M13A	532	H2	3	1	
IGNIS 1.3	03>	M13A	532	H2	4	1	
IGNIS 1.3 SUV	04>	M13A	532	H2	4	1	
IGNIS 1.5 SUV	04>	M15A	532	H2	4	1	
IGNIS SPORT1.5	04>	M15A	532	H2	3	2	
JIMNY 1.3	01>	M13A	532	C	8	4	
LIANA 1.6	01>	M16A	532	H2	3	2	
LIANA 1.6	03>	M16A	532	H2	3	2	
SWIFT 1.3	05>	M13A	532	H2	4	1	
SWIFT 1.5	05>	M15A	532	H2	4	1	

**SUBARU G3X JUSTY 1.3, SUZUKI BALENO 1.8
IGNIS 1.3, IGNIS 1.3 SUV, IGNIS 1.5 SUV,
GRAND VITARA 2.0, SWIFT 1.3, SWIFT 1.5**

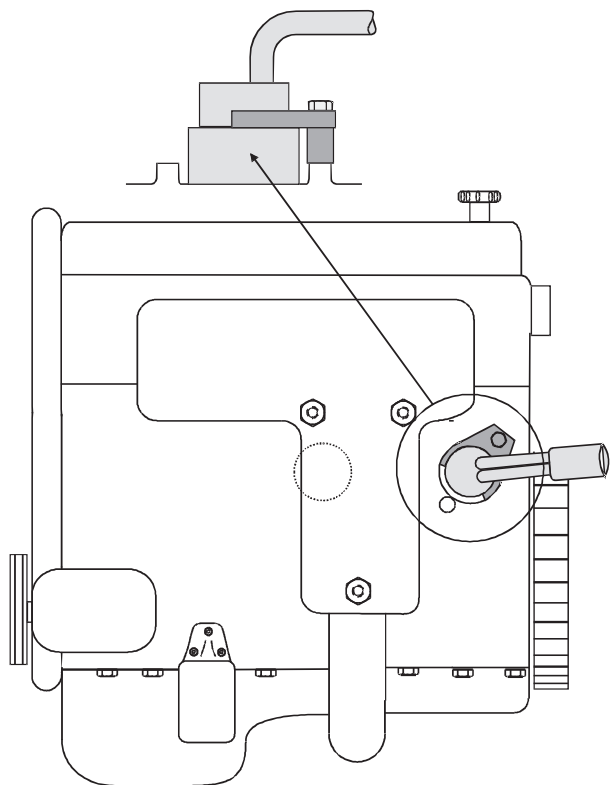
Устанавливайте обогреватель снизу. Удалите технологическую заглушку. Тщательно зачистите отверстие и установите обогреватель, используя болт, шайбу, кронштейн и прокладку. Затяните болт. Заправьте систему охлаждения хладагентом надлежащего типа и прокачайте систему в соответствии с инструкцией изготовителя автомобиля. Проверьте, нет



ли утечки.

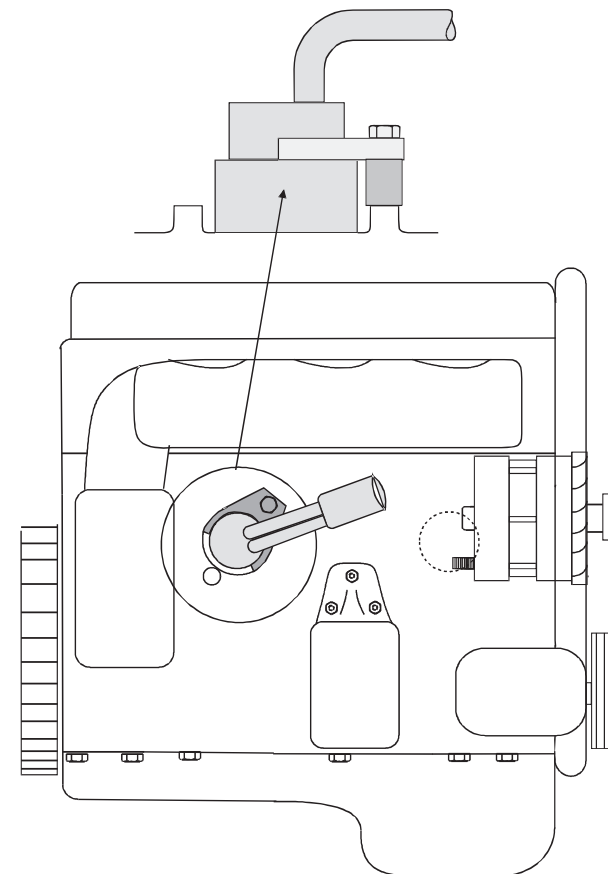
SUZUKI IGNIS SPORT 1.5, LIANA 1.6

Удалите болт над технологической заглушкой, который крепит кронштейн для кабеля лямбда-датчика. Удалите технологическую заглушку. Тщательно зачистите отверстие и установите обогреватель, используя болт, шайбу, кронштейн и прокладку. **ВНИМАНИЕ!** Кронштейн для кабеля лямбда-датчика необходимо установить поверх крепежного кронштейна.



SUZUKI GRAND VITARA XL7 2.7

Отсоедините отрицательную клемму на аккумуляторе. **ВНИМАНИЕ!** Сверьтесь с инструкцией к автомобилю. Снимите стартер. Удалите технологическую заглушку. Тщательно зачистите отверстие и установите обогреватель, используя болт, шайбу, кронштейн и прокладку. Затяните болт. Заправьте систему охлаждения хладагентом надлежащего типа и прокачайте систему в соответствии с инструкцией изготовителя автомобиля. Проверьте, нет ли утечки.



Затяните болт и проверьте, нет ли утечки.

SUZUKI JIMNY 1.3

Демонтируйте теплозащитный экран над выпускным коллектором. Устанавливайте обогреватель снизу. Удалите технологическую заглушку. Тщательно зачистите отверстие и установите обогреватель, используя болт, шайбу, кронштейн и прокладку. Затяните болт. Заправьте систему охлаждения хладагентом надлежащего типа и прокачайте систему в соответствии с инструкцией изготовителя автомобиля. Проверьте, нет ли утечки.

