



WarmUp
www.defa.com



460413

**MONTERINGSANVISNING
ASENNUSOHJE
FITTING INSTRUCTIONS
MONTAGEANLEITUNG**

ISO 9001



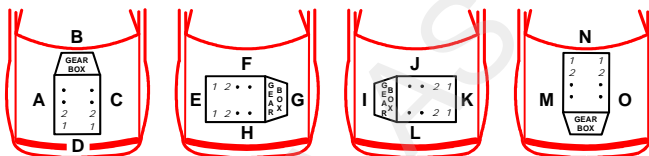
N Les nøye gjennom hele anvisningen. Sjekk om din biltype er oppført med spesielle monteringstips ι i tabellen. Anvisningen for motorvarmeren og øvrige DEFA produkter må også gjennomleses nøye.

S Läs noga igenom hela monteringsanvisningen. Se efter om din bilmodell finns upptagen med monteringstips ι i tabellen. Monteringsanvisningen för motorvärmaren och för övriga DEFA produkter i systemet skall läsas noga.

FIN Lue ennen asennusta koko asennusohje huolella läpi. Katso taulukosta onko automallillesi erityiset asennusohjeet ι . Muidenkin DEFA tuotteiden asennusohjeisiin on perehdyttävä huolella ennen asennusta.

GB Read the fitting instructions carefully. Check if your vehicle is listed with a car specific installation tip ι in the table. Instructions for the engine pre-heater and other DEFA products must also be read carefully.

D Die Einbauanleitung genau durchlesen. Kontrollieren ob besondere Montagehinweise ι für das aktuelle Fahrzeug in der Tabelle angegeben sind. Die Einbauanleitungen für den Motorwärmer und andere Defa WarmUp Produkte genau befolgen.



Car Model	Year	Engine	Power	Gear	Tip	Quantity
CADILLAC						
BLS 2.0 T	08>		894	F		6
CHEVROLET						
AVEO 1.2 16V	08>	B12D1	122	H3	2	5
CAPTIVA 3.2 V6	07>	10HM	3842			2
DODGE						
AVENGER 2.7 V6	08>		3872	H		4
JOURNEY 2.7 V6	08>		3872	H		2,4
FIAT						
BRAVO						1
BRAVA						1
MAREA 1,6						1
DOBLO 1,6						1
FORD						
FIESTA 1.3 ex frostplug	06>	DURATEC	3809	F		3
KA 1.03 ex frostplug	06>	DURATEC	3809	F		3
S-MAX 2.5	06>	DURATEC	2865	F		
MERCEDES						
VITO 115 CDi 4x4	06>	646	265			2
MITSUBISHI						
SPACESTAR 1,9 DI-D						2
NISSAN						
PRIMERA 1,9 dCi						2
OPEL						
ANTARA 3.2 V6	07>	10HM	3842	H		1
INSIGNIA 1.8	09>	A18XER	2892	F		7
SIGNUM 2,0T						2
VECTRA C 2,0T						2
RENAULT						
MEGANE II 1,9dCi						2
SAAB						
9-3 2,0 AERO						2
1,8 2,0 SPORT SEDAN						2

VOLVO					
FM 62R	06>	D13A	2519	A	

1	1
---	---

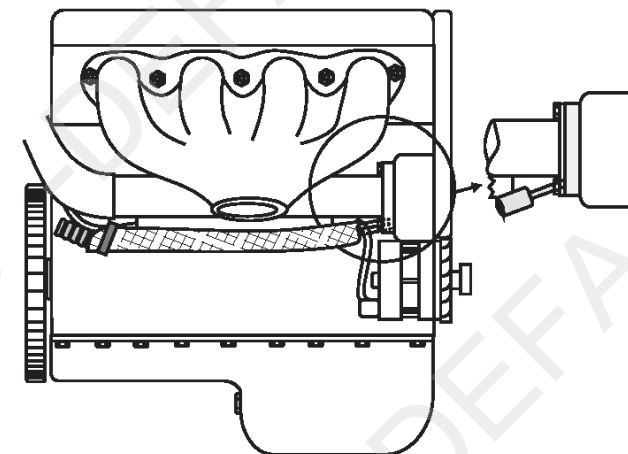
N Trekk isolasjonsstrømpen helt over kontakten på varmeren, og juster den slik at sømmen vender mot katalysatoren.

S Trä på isolationsstrumpan på kabeln, och montera den på värmaren. Dra isolationsstrumpan helt över kontakten på värmaren, och justera den så att sömnen vänds mot katalysatorn.

FIN Pujota suojasukka panssarikaapelin päälle niin että se suojaa lämmittimen pistokkeen muoviosan kokonaan. Käännä suojasukan sauma katalysaattoriin päin.

GB Put the isolation hose completely over the contact of the heater and adjust it in such a way that the seam is leading towards the catalystr.

D Den Isolationsschlauch über das Anschlusskabel ziehen. Das Kabel an den Motorwärmer anschliessen und den Isolationsschlauch über die Verbindung schieben und so ausrichten, das der Saum zum Katalysator weist.



1

2

N Trekk isolasjonsstrømpen helt over kontakten på varmeren.

S Trå på isolasjonsstrumpan på kabeln, och montera den på värmaren.

FIN Pujota suojasukka panssarikaapelin päälle niin että se suojaa lämmittimen pistokkeen muoviosan kokonaan.

GB Put the isolation hose completely over the contact of the heater.

D Den Isolationsschlauch über das Anschlusskabel ziehen. Das Kabel an den Motorwärmer anschliessen.

1

3

N Tre isolasjonsstrømpen på varmerens kontakt og kabelen. Strips fast slik at den ikke kommer for nærme eksosmanifolien.

S Trå isoleringsstrumpan över värmarens kontakt och kabeln. Fäst kabeln med buntband så att den inte kommer för nära avgasröret.

FIN Pujota lämpösuojasukka panssarikaapelin ympäri pakoputken kohdalla ja kiinnitä kaapeli siteillä niin että se on mahdollisimman kaukana pakoputkesta.

GB Pull the insulating tube over the heaters outlet and cable. Strips the cable so the cable do not touch the exhaust manifold.

D

1

4

N **NB! Dette er en oljevermer som forvarmer oljen og ikke kjølevæsken.** Varmeren monteres på framsiden av bunnpannen (1). Rengjør bunnpannen godt i området der varmeren skal monteres. Påfør den vedlagte varmeledende pasta "Heat-sink" på varmerens kontaktflate. Monter den vedlagte bolten (2), låseskiven (3) og braketten (4) i det ledige gjenga hullet (5) på motoren. Monter varmeren slik at kontaktflaten på varmeren ligger mot det flate området på bunnpannen. Juster varmeren og braketten slik at knasten på varmeren ligger i hullet på braketten. Trekk til bolten og kontroller at varmeren sitter fast. **NB! Påse at varmerens kontaktflate ligger imot bunnpannen.** Monter isolasjonsstrømpen 460413 på varmerens kontakt og kabel ved eksosrøret. Kabelen stripses fast til slangen for ekspansjonstanken (6).

S **OBS! Detta är en oljvärmare som förvärmare oljan och inte kylvätskan. Temperaturökningen på motorblocket vid inkoppling av värmaren kan därför inte jämföras med en motorvärmare som värmer kylvätskan.** Värmaren monteras på framsidan av oljeträget (1). Rengör monteringsområdet noga innan värmaren monteras. Lägg på den bifogade värmeledande pastan "Heat-Zink" på värmarens kontaktytor. Montera den bifogade bulten (2), låsbrickan (3) och fästet (4) i det lediga gängade hålet (5) på motorn. Montera värmarens plana ytor mot oljeträgets plana ytor. Fixera fästet så att piggen på värmaren ligger i hålet på fästet. Dra åt bulten och kontrollera att värmaren sitter fast. **OBS!** Kontrollera att värmarens anläggningsyta har bra kontakt med oljeträget. Montera värmeskyddet DA 460413 på värmarens kontakt och kabel vid grenröret. Kabeln fästs med buntband på slangen för expansionskärlet (6).

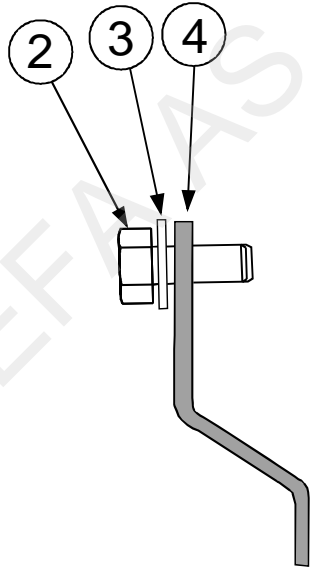
FIN **HUOMI Tämä on öljylämmitin joka esilämmittää öljyn eikä jäähdytysnestettä. Lämpötilan kohoaminen moottorilohkossa ei ole verrattavissa moottoriin jossa lämmitin on asennettu jäähdytysnesteeseen.** Lämmitin asennetaan moottorin etupuolelle öljypohjaan (1). Puhdista lämmittimen asennuspinta öljypohjassa hyvin. Levitä lämmittimen kosketuspintaan, joka tulee öljypohjaan päin, lämpöä johtava Heat-Zink tahna. Asenna lämmittimen kiinnitysrauta (4) paikalleen mukana seuraavalla pultilla (2) ja jousilaatalla (3), jäähdyttimen alavesiletkun takana, vapaana olevaan kierteistettyyn reikään (5) moottorissa, mutta **älä kiristä pulttia vielä.** Asenna lämmitin paikalleen siten että se asettuu öljypohjan tasopinnan kohdalle. Säädä lämmittimen ja kiinnitysraudan asentoa siten, että lämmittimessä oleva nystyrä asettuu kiinnitysraudassa olevaan reikään. Kiristä pultti (2) ja varmista siitä että lämmitin asettuu hyvin öljypohjan tasopintaa vasten.. Asenna lämpösuojasukka 460413 lämmittimen pistokkeen ja panssarikaapelin ympäri pakoputken kohdalla. Panssarikaapeli kiinnitetään muovisiteellä paisuntasäiliöön menevään letkuun (6) niin, että kaapeli pysyy mahdollisimman kaukana pakoputkesta.

GB **Note!** This is an oil heater which preheats the oil, not the coolant. Mount the heater on the oil sump front (1). Thoroughly clean the area where the heater is to be placed. Apply the supplied DEFA Heat Sink Compound on the heater's contact surfaces. Fit the enclosed bolt (2), lock washer (3) and bracket (4) in the free threaded hole (5) on the engine. Fit the heater in such a way that the contacting surface on the heater is close together the corresponding surface on the engines oil sump. Adjust the bracket and the heater and make sure the lug of the heater fits the hole of the bracket. Tighten the bolt and ensure that the heater fits well. **Note! Ensure that the heater contacting surface is close together with the corresponding**

surface on the engine oil sump. Fit the insulating tube 460413 onto the heater connecting plug and cable close to the exhaust pipe. Strips the cable to the hose from the expansion tank (6).

D !! Dieses ist ein Ölvorwärmer der das Motoröl und nicht das Kühlwasser erwärmt. Der Wärmer wird an der Vorderseite der Ölwanne montiert (1). Die Kontaktflächen zum Wärmer sorgfältig reinigen. Wärmeleitpaste auf die Kontaktfläche des Wärmers auftragen. Die mitgelieferte Schraube (2), die Sicherungsscheibe (3) und die Halterung (4) am freien Gewinde (5) montieren. Den Wärmer an der ebenen Fläche der Ölwanne montieren. Der Zapfen muss sich im Loch der Halterung befinden. Die Schraube festziehen. **Kontrollieren, das der Wärmer korrekt und fest an der Kontaktfläche anliegt.** Den Isolationsschlauch 460413 über den Anschlusskontakt des Wärmers nahe des Abgasrohres schieben. Die Anschlussleitung am Schlauch zum Ausgleichsbehälter befestigen.





CHEVROLET AVEO 1.2 16V

5

N Demonter dekselet over eksosmanifolien. Ved behov demonteres lambdasonden og komplett kjølevifte. Demonter frostlokket og monter varmeren. Monter varmebeskyttelsen **460413** på kontakten. Monter tilbake de demonterte delene. Fyll på godkjent kjølevæske og luft kjølesystemet godt iflg. bilfabrikantens spesifikasjoner. Kontroller for lekkasje.

S Demontera skyddet över grenröret. Vid behov demonteras lambdasonden och komplett kylarfläkt. Demontera frostlocket och montera värmaren. Montera värmeskyddet **DA 460413** på kontakten. Montera tillbaka de demonterade delarna. Fyll på godkänd kylarvätska och lufta systemet enligt biltillverkarens specifikationer. Kontrollera eventuellt läckage.

FIN Irrota suoja pakosarjan päältä. Asennuksen helpottamiseksi: Irrota lambda-anturi ja lämmityslaitteen puhaltimen kotelo puhaltimieen. Poista pakkastulppa ja asenna lämmitin paikalleen. Lämpösuoja **DA 4160413** on asennettava lämmittimen pistokkeen ympäri. Asenna irrotetut osat takaisin paikalleen. Täytä jäähdytysjärjestelmä autonvalmistajan suosittelemalla nesteellä ja ilmaa se ohjeiden mukaan. Tarkista mahdolliset vuodot.

GB Remove the cover over the exhaust manifold. If needed, dismount the lambda probe and complete cooling fan. Remove the frost plug and fit the heater. Fit the heat protection **460413** on to the outlet plug. Remount the dismantled parts. Top up with the coolant specified by the car manufacturer, and bleed the cooling system in accordance with the car manufacturer's specifications. Check for leakages.

D Die Abdeckung oberhalb des Auspuffkrümmers ausbauen. Bei Bedarf die Lambda-Sonde und den kompletten Lüfter ausbauen. Den Froststopfen ausbauen und den Wärmer montieren. Den Wärmeschutz **460413** am Kontakt anbringen. Die ausgebauten Teile wieder anbringen. Das Kühlsystem den Herstellerangaben entsprechend befüllen und entlüften. Auf Undichtigkeiten überprüfen.



CADILLAC BLS 2.0 T

6

N Varmeren monteres på F-siden på motorblokken. Demonter støttebraketten for eksosmanifolden. Rengjør området godt der varmeren skal monteres. Påfør den vedlagte varmeledende pasta "Heatsink" på varmerens kontaktflater mot blokken. Monter varmeren. Demonter bolten for støttetaget til høyre for varmeren. Varmeren festes ved hjelp av den medleverte bolten (1), låseskiven (2), braketten (3) og avstandshylsen (4). **NB!** Benytt vedlagte avstandsstykke 41089410 (2mm) i stedet for den som ligger vedlagt i 41088210. Festeutstyret legges på utsiden av støttetaget. Kontroller at varmeren sitter fast. **NB!** Påse at knasten på varmeren ligger i utsparingen på braketten. **NB!** Hvis braketten ikke trykker godt mot varmeren, bøyes braketten noe mer mot varmeren før den trekkes til. Monter tilbake støttebraketten for eksosmanifolden.

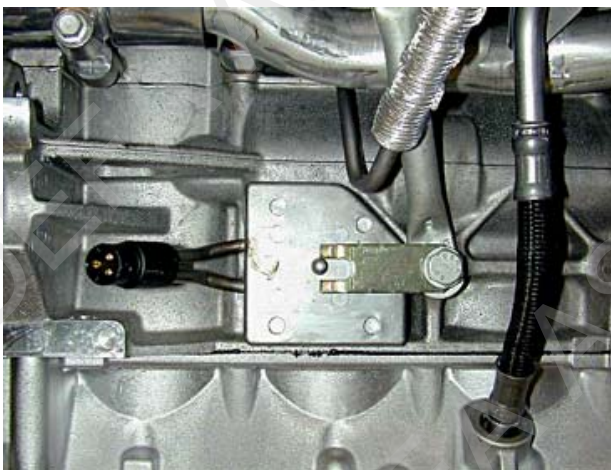
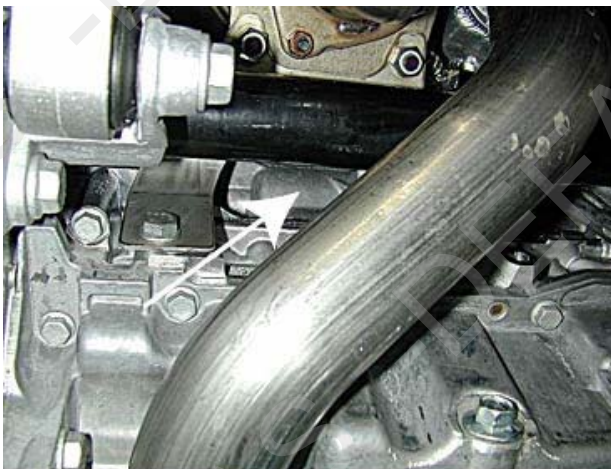
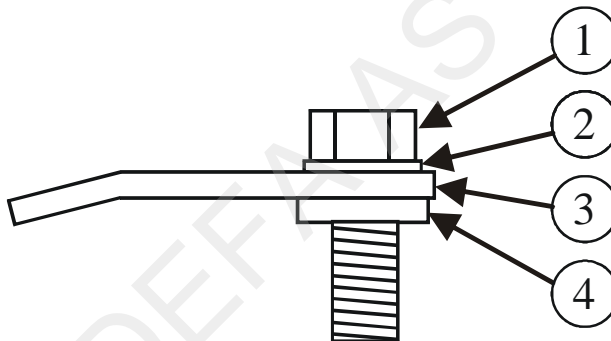
S Värmaren monteras på F-sidan på motorblocket. Demontera fästet till grenröret. Demontera grenrörets stödfäste för att underlätta monteringen. Rengör området noga där värmaren skall monteras. Stryk ut den bifogade värmeledande "Heat-Zink" pastan på värmarens kontaktytor mot blocket. Demontera bulten för staget till höger om värmaren. Värmaren fästs med hjälp av den bifogade bulten (1), låsbrickan (2), fästet (3) och distanshylsan (4). **OBS!** Använd den bifogade distansbrickan i 41089410 (2mm). **OBS!** Två olika satser är bifogade. Fästet läggs på utsidan av staget. **OBS!** Kontrollera att värmaren sitter fast och att piggen på värmaren ligger i spåret på fästjärnet. **OBS!** Om fästet inte trycker tillräckligt mot värmaren, skall fästet böjas något mer mot värmaren innan bulten dras åt. Montera tillbaka fästet till grenröret.

FIN Irrota pakosarjan tukirautaa asennuspaikan edestä.

Puhdista lämmittimen asennuspinta moottorissa hyvin ennen lämmittimen asennusta. Levitä lämmittimen kosketuspintoihin, jotka tulevat moottoriin päin, lämpöä johtava Heat-Zink tahna. Asenna lämmitin paikoilleen. Irrota lämmittimen oikealla puolella olevan tukiraudan kiinnityspultti. Lämmitin kiinnitetään mukana seuraavalla pultilla (1), jousilaatalla (2), kiinnitysraudalla (3) ja aluslevyllä (4). **HUOM!** Käytä mukana seuraavaa aluslevyä **41089410** (2mm paksu) (4) mukana seuraavan sarjan 41088210 paksumman sovitusholkin sijasta. Lämmittimen kiinnitysrauta asennetaan lämmittimen oikealla puolella olevan alkuperäisen tukiraudan päälle. Lämmittimessä olevan nystyrän tulee asettua kiinnitysraudan haarukkaan. Asenna lämpösuoja 460413 lämmittimen pistokkeen ja panssarikaapelin suojaksi katalysaattorin kohdalle. Tarkista että lämmitin asettuu asianmukaisesti paikoilleen. **HUOM!** Jos kiinnitysrauta ei paina lämmitintä riittävästi, rautaa voidaan taivuttaa hieman lisää niin että siihen tulee enemmän esijännitystä.

GB The heater is to be mounted on the F-side of the engine block. Remove the support bracket for the exhaust manifold. Thoroughly clean the area where the heater is to be mounted. Apply the supplied DEFA Heat Sink Compound on the heaters contact surfaces. Fit the heater. Remove the bolt for the supporting bar to the right for the heater. Fasten the heater with the enclosed bolt (1), lock washer (2), bracket (3) and spacer (4). **Note!** Use the enclosed spacer 41089410 (2mm) instead of the one enclosed in 41088210. Place all fitting equipment on the outside of the supporting bar. Make sure that the heater is properly fastened. **Note!** Ensure that the lug of the heater fits the notch of the bracket. **Note!** Bend the bracket towards the heater if the pressure on the heater is too low and retighten the bolt. Remount the support bracket for the exhaust manifold.

D Den Wärmer an der F-Seite des Motorblocks montieren. Die Halterung des Abgaskrümmers entfernen. Die Kontaktflächen des Wärmers sorgfältig reinigen. Die beigefügte Wärmeleitpaste auf die Kontaktfläche des Wärmers zum Motorblock auftragen. Den Wärmer montieren. Die Schraube der Stützstrebe rechts vom Wärmer herausdrehen. Den Wärmer mit der mitgelieferten Schraube (1), der Sicherungsscheibe (2), der Halterung (3) und dem Distanzstück (4) befestigen. **Wichtig!** Das mitgelieferte Distanzstück Nr. 41089410 (2 mm) anstelle des in Nr. 41088210 mitgelieferten Distanzstücks verwenden. Die Befestigung an die Außenseite der Stützstrebe legen. Den Wärmer auf festen Sitz überprüfen. **Wichtig!** Darauf achten, dass sich der Zapfen in der Aussparung der Halterung befindet. **Wichtig!** Die Vorspannung der Halterung kann gegebenenfalls durch leichtes Biegen justiert werden. Die Halterung des Abgaskrümmers wieder anbringen.



N Varmeren monteres på F-siden på bunnpannen. Rengjør bunnpannen godt i området der varmeren skal monteres. **NB! Før montering slipes støpesømmen (1) bort fra området der varmeren skal monteres.** Påfør den vedlagte varmeledende pasta "Heat-sink" på varmerens kontaktflate mot bunnpannen. Monter den vedlagte bolten (2) låseskiven (3) og braketten (4), i det ledige gjenga hullet på motoren (A). **Ikke** trekk til bolten. Monter varmeren (5) og fikser braketten slik at knasten på varmeren ligger i hullet i braketten, Trekk til bolten (2), og kontroller at varmeren sitter fast. **NB!** Kontroller at varmerens anleggsflate har god kontakt mot bunnpannen. **NB!** Hvis braketten ikke trykker godt mot varmeren, bøyes braketten noe mer mot varmeren før den trekkes til. Tre beskyttelses strømpen på varmerens kontakt og kabel.

S Värmaren monteras på F-sidan på oljeträget. Rengör monteringsområdet noga innan värmaren monteras. **OBS! Eventuellt gjutskägg (1) på monteringsytan tas bort.** Lägg på den bifogade värmeledande pastan "Heat-Zink" på värmarens kontaktytor. Montera den bifogade bulten (2) låsbrickan (3) och fästet (4), i det lediga gängade hålet på motorn (A). Dra **inte** åt bulten. Montera värmaren (5) och justera fästet så att piggen på värmaren ligger i hålet på fästet, Dra åt bulten (2), och kontrollera att värmaren sitter fast och har bra kontakt. **OBS!** Om fästet inte trycker tillräckligt mot värmaren, skall fästet böjas något mer mot värmaren innan bulten dras åt. Trä skyddsstrumpan på värmarens kontakt och kabel.

FIN Puhdista lämmittimen asennuspinta öljypohjassa hyvin. **HUOM!** Asennuskohdassa mahdollisesti oleva valusauma (1) on hiottava pois ennen asennusta. Levitä lämmittimen kosketuspintaan, joka tulee öljypohjaan päin, lämpöä johtava Heat-Zink tahna. Asenna lämmittimen kiinnike (4), mukana seuraavalla pultilla (2) ja jousilaatalla (3), vapaana olevaan kierteistettyyn reikään (A) moottorissa, mutta **älä kiristä pulttia vielä.** Asenna lämmitin (5) paikoilleen siten, että lämmittimessä oleva nystyrä asettuu kiinnitysraudassa olevaan reikään. Kiristä pultti (2) ja varmistu siitä että lämmitin asettuu asianmukaisesti paikoilleen. **HUOM!** Jos kiinnitysrauta ei paina lämmitintä riittävästi moottoriin päin, rautaa voidaan taivuttaa hieman lisää niin että siihen tulee enemmän esijännitystä. Pujota lämpösuojausukka lämmittimen pistokkeen ympäri suojaksi pakoputken kohdalla.

GB The heater is to be installed on the F-side of the oil sump. Thoroughly clean the oil sump in the area where the heater is to be mounted. **Note! Before installation, grind off the construction joint (1) from the installation area.** Apply the supplied DEFA Heat Sink Compound on the heaters contact surfaces towards the oil sump. Fit the enclosed bolt (2) lock washer (3) and bracket (4) in the available threaded hole on the engine (A). Do **NOT** tighten the bolt. Fit the heater (5) and adjust the bracket so that the lug of the heater fits the hole of the bracket. Tighten the bolt (2) and make sure that the heater is properly fastened. **Note!** Ensure that the heaters contact surface is in good contact with the oil sump. **Note!** Bend the bracket if the pressure on the heater is too low and retighten the bolt. Pull the insulating tube over the heaters outlet and cable.

D Den Warmer an der F-Seite der Olwanne montieren. Die Olwanne an den Kontaktflachen zum Warmer sorgfaltig reinigen. **Wichtig! Vor der Montage die Gussnaht (1) am Einbauort des Warmers abschleifen.** Die beigefugte Warmerleitpaste auf die Kontaktflache des Warmers zur Olwanne auftragen. Die beigefugte Halterung (4) mit der Schraube (2) und der Sicherungsscheibe (3) im vorhandenen Gewindeloch am Motor montieren (A). Die Schraube **noch nicht** festziehen. Den Warmer (5) montieren und mit der Halterung so justieren, dass sich der Zapfen des Warmers im Loch der Halterung befindet. Die Schraube (2) festziehen und den Warmer auf festen Sitz uberprufen. **Wichtig!** Darauf achten, dass der Warmer fest an der Olwanne anliegt. **Wichtig!** Die Vorspannung der Halterung kann gegebenenfalls durch leichtes Biegen justiert werden. Den Isolations Schlauch auf dem Anschlusskontakt und der Leitung des Warmers anbringen.

