



# 411118

## ИНСТРУКЦИИ ПО УСТАНОВКЕ

ISO 9001 CE



Внимательно прочтите эти инструкции по установке. Проверьте в таблице, не указан ли ваш автомобиль в числе тех, для которых имеются особые рекомендации по установке ⓘ или специальный монтажный комплект 🛠. Также следует внимательно прочитать инструкции к другим изделиям DEFA.

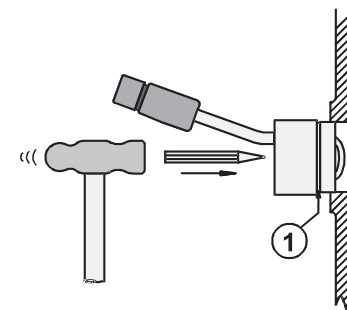
Слейте хладагент. Сверившись с таблицей, удалите указанную технологическую заглушку.

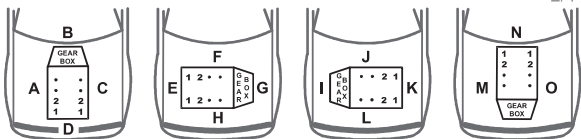
**Тщательно зачистите отверстие из-под технологической заглушки.**

Установите обогреватель. Ориентируйте соединитель в направлении, соответствующем положению часовой стрелки, указанной в таблице. Легкими постукиваниями вгоните обогреватель прямо в отверстие заглушки. Проследите за тем, чтобы на всем протяжении имелся зазор между плечом обогревателя и блоком цилиндров двигателя (I). Старый или загрязненный хладагент необходимо заменить новым.

**Не подключайте обогреватель к источнику электропитания до тех пор, пока не будет произведена перезаправка надлежащим хладагентом и система не будет прокачана в соответствии с предписаниями изготовителя автомобиля.** Необходимо приобрести кабель подачи питания производства DEFA (отдельно или как компонент системы DEFA WarmUp). Подключайте обогреватель только к заземленной розетке электросети. Проверьте соединение заземления между розеткой электросети, корпусом обогревателя и шасси автомобиля.

**DEFA не несет ответственность за любой ущерб, связанный с использованием не подлинных шлангов, устройств, установка которых не соответствует инструкциям, а также любых иных изменений.** Претензии предъявляются в соответствии с национальными законами о защите прав потребителей. Пожалуйста, сохраните свою квитанцию на покупку.





<b>CHEVROLET</b>							
PICK UP 6.6 TD	01>	DURAMAX	A3	5			5
<b>DAEWOO</b>							
220 LC 6-CYL (2x118)			C2+C8	6			
<b>DAIHATSU</b>							
ROCKY 4WD TD	90>	DL	A3				
<b>FIAT</b>							
COUPÉ 2.0 16V T		176A1	F2-3				
CROMA 2.0 16V	93>	154E1	F2				
CROMA 2.0 iE	86-88	834	F2				1,2
CROMA 2.0 iE TURBO	86-88	B146	F2				1,2
CROMA 2.0 iE	89>	154C	F2				1,2
CROMA 2.0 iE TURBO	89>	154C	F2				1,2
DUCATO 1.9 D	87-94	149B1	H				
DUCATO 1.9 TD	87-95	280A1	H				
DUCATO 1.9 TD	96-98	230A3	H1	1			
FIORINO 1.7 D	91>	146B	H	12			3
REGATA 75 iE	86-90	149C	F3				
REGATA 90 iE	87-90	149C	F4				
REGATA 100 S	85-87	149A	F4				
REGATA 100 SiE	85-87	149A	F4				
REGATA D	80-86		H1				
REGATA TD	80-86		H1				
RITMO 60			F3				
RITMO 60 L			F3				
RITMO 70			F3				
RITMO 75			F3				
RITMO 90 iE	86-89	149C	F3				
RITMO 105 TC	81-87	138A	F4				
RITMO 125	81-87	138A	F4				
RITMO 130 ABARTH	81-87	138A	F4				
RITMO D	86-90		H1				
RITMO TD	86-90		H1				

<b>FIAT</b>							
TEMPRA 2.0	91-95	159A6	F2	9			1,2
TEMPRA 2.0 iE	91-95	159A6	F2	9			1,2
TIPO 2.0 16V	91-93	160A8	F2				
TIPO 2.0 iE	93-95	159A6	F2	9			1
TIPO D	87>	149B	H1				
UNO 55	82-85	138B	F3				
UNO D	86>	149B	H1				
<b>FORD</b>							
ECONOVAN			C4				
ECONOVAN D			C4				
<b>HYUNDAI</b>							
H 100 2.5 D	93-98	D4BA	C	12			1,2
H1 SLX 2.5 TD	98>	D4BF	C	12			
H1 SLX 2.5 TD	98>	D4BH	C	12			
<b>IVECO</b>							
175-24 (2x118)	87>	8460.21	A2+A3				
190-26 (2x118)	87>	8460.21	A2+A3				
DAILY TURBO	81>	8140	A				
DAILY 2.8 TDi	02>	8140.43	A1	2			
<b>KIA</b>							
BESTA 2.2 D		HW	C4				
CLARUS 2.0	98>	FE	H4	3	460372		
CREDOS 2.0	96>	FE	H4	3	460372		
PREGIO 2.5 Tci	03>	D4BH	C	12			1,2
SPORTAGE 2.0 D			C4	11			
<b>LADA</b>							
1200	74-91		C1				
1300	74-91		C1				
1500	74-91		C1				
1600	74-91		C1				
1700i			C1				
2105	74-91	BA3	C1				
2107	74-91	BA3	C1				
2121 (NIVA)	74-91	BA3	C1				
<b>LANCIA</b>							
DEDRA 2.0i	91>	835A8	F3				
DELTA INTEGRALE	87-89	831C5	F1				

<b>LANCIA</b>							
DELTA 1600 GTi	86-90	831B7	F1				
DELTA 4x4	86-89	831B4	F1				
DELTA 4x4 T	86-89	831B4	F1				
THEMA 2.0 iE, 16V TURBO	88>	834	F2				
<b>MAZDA</b>							
323 TD	99>	RFT-DI	H1	3			
B 2000		FE	C1				
E 2200	00>	R2	C3	9			1,6
E 2200 D	87-88	R2	C3				
<b>MITSUBISHI</b>							
CANTER FE 649	96>	4D34	C3	4			
GALANT 2.0	94-96	4G63	J1	10			
GALANT 2.0	97>	4G63	H1	7			
GRANDIS 2.4	04>	4G69	H1	11	460372		7
LANCER 2.0	04>	4G63	H1	6	460372		4
LANCER 2.0 EVO VI	01>	4G63	H1	6	460372		4
LANCER 2.0 EVO VIII	04>	4G63	H1	6	460372		4
MS040			J3				
MS070			J3				
OUTLANDER 2.0	03>	4G63	H1	6	460372		4
OUTLANDER 2.0 T	05>	4G63	H1	6	460372		8
OUTLANDER 2.4	04>	4G69	H1	11	460372		7
SPACE WAGON 2.0	93>	4G63	J1				
SPACE WAGON 2.0 4x4	93>	4G63	J1				
<b>NISSAN</b>							
KING CAB 2.4 4x4	86-93	Z24	C1				
KING CAB 2.4	92>	KA24E	C1	10			
KING CAB 2.4	04>	K24DE	C1	10			
TERRANO II 2.4	93>	KA24E	C1				
<b>OPEL</b>							
CORSA 1.0	-90	OHV	G				
CORSA 1.2	-90	OHV	G				
KADETT 1.2	79-91	OHV	G				
<b>RENAULT</b>							
MASTER 2.5 D	89>	S8U	A3				
TRAFIC 2.5 D	89>	S8U	A3				

<b>SAAB</b>							
600			F1				
<b>SEAT</b>							
IBIZA 1.2	88-93		F1	4			1
IBIZA 1.5	85-93	021	F1				
MALAGA 1.5 GL	85-93	021	F1				
<b>TOYOTA</b>							
COROLLA 1300	83-85	2A	H2				

**FIAT CROMA 2.0 iE, iE TURBO, TEMPRA 2.0, 2.0 iE, TIPO 2.0 iE, HYUNDAI H100 2.5D, KIA PREGIO 2.5 Tci, MAZDA E2200, SEAT IBIZA 1.2**

Демонтируйте электромотор стартера.

**FIAT CROMA 2.0 iE, iE TURBO, TEMPRA 2.0, 2.0 iE, HYUNDAI H100 2.5D, KIA PREGIO 2.5 Tci**

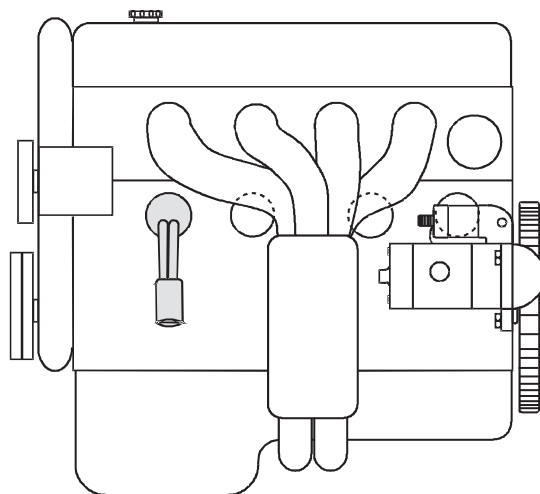
Обогреватель следует устанавливать снизу из-под двигателя.

**FIAT FIORINO 1.7 D**

Перед установкой демонтируйте радиатор.

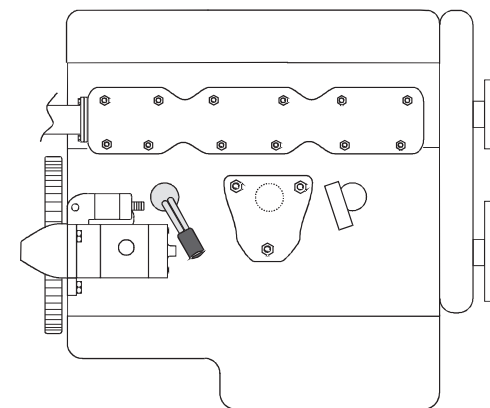
### MITSUBISHI LANCER 2.0, EVO VI, EVO VIII, OUTLANDER 2.0

Как облегчить установку: Демонтируйте теплозащитный экран над выпускным коллектором и два теплозащитных экрана над рулевым приводом с усилителем. Дозаправьте и прокачайте систему охлаждения в соответствии с инструкцией изготовителя автомобиля. Проверьте, нет ли утечек.



### CHEVROLET PICK UP 6.6 TD

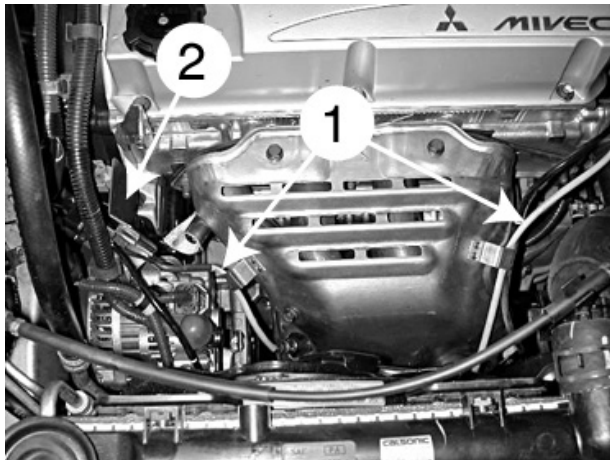
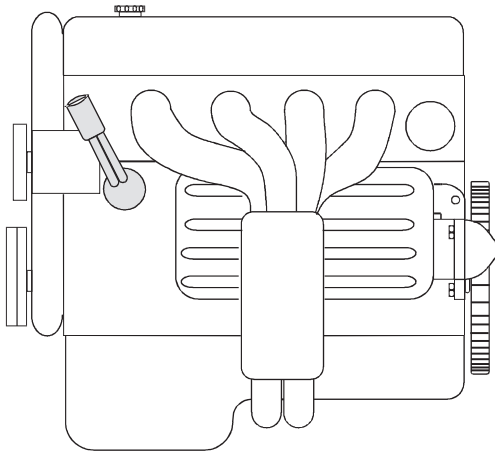
Отсоедините отрицательный полюс на аккумуляторе. Снимите кабель стартера. Удалите технологическую заглушку и тщательно зачистите отверстие. Установите обогреватель со штепсельным разъемом в положении «5 часов». **ВНИМАНИЕ!** Прежде чем обогреватель будет установлен в отверстие, проверьте, можно ли будет к установленному обогревателю подключить кабель питания.



AS 300605

## MAZDA E2200

Перед установкой демонтируйте выхлопную трубу.



## MITSUBISHI GRANDIS 2.4, OUTLANDER 2.4

Перед установкой: Снимите кабели для двух лямбда-датчиков. (1) Демонтируйте теплозащитный экран над выпускным коллектором. **ВНИМАНИЕ!** Будьте внимательны и осторожны, чтобы не повредить кабели для лямбда-датчиков. Удалите технологическую заглушку и установите обогреватель. При необходимости согните кронштейн для того, чтобы иметь возможность подключить кабель питания к обогревателю. (2) Установите на место теплозащитный экран и кабели для лямбда-датчиков. Дозаправьте систему хладагентом и прокачайте ее в соответствии с инструкцией изготовителя автомобиля. Проверьте, нет ли утечек.

## MITSUBISHI OUTLANDER 2.0 T

Перед установкой обогревателя двигателя демонтируйте теплозащитный экран над выпускным коллектором.

