

ISUZU D - MAX

Кузов:

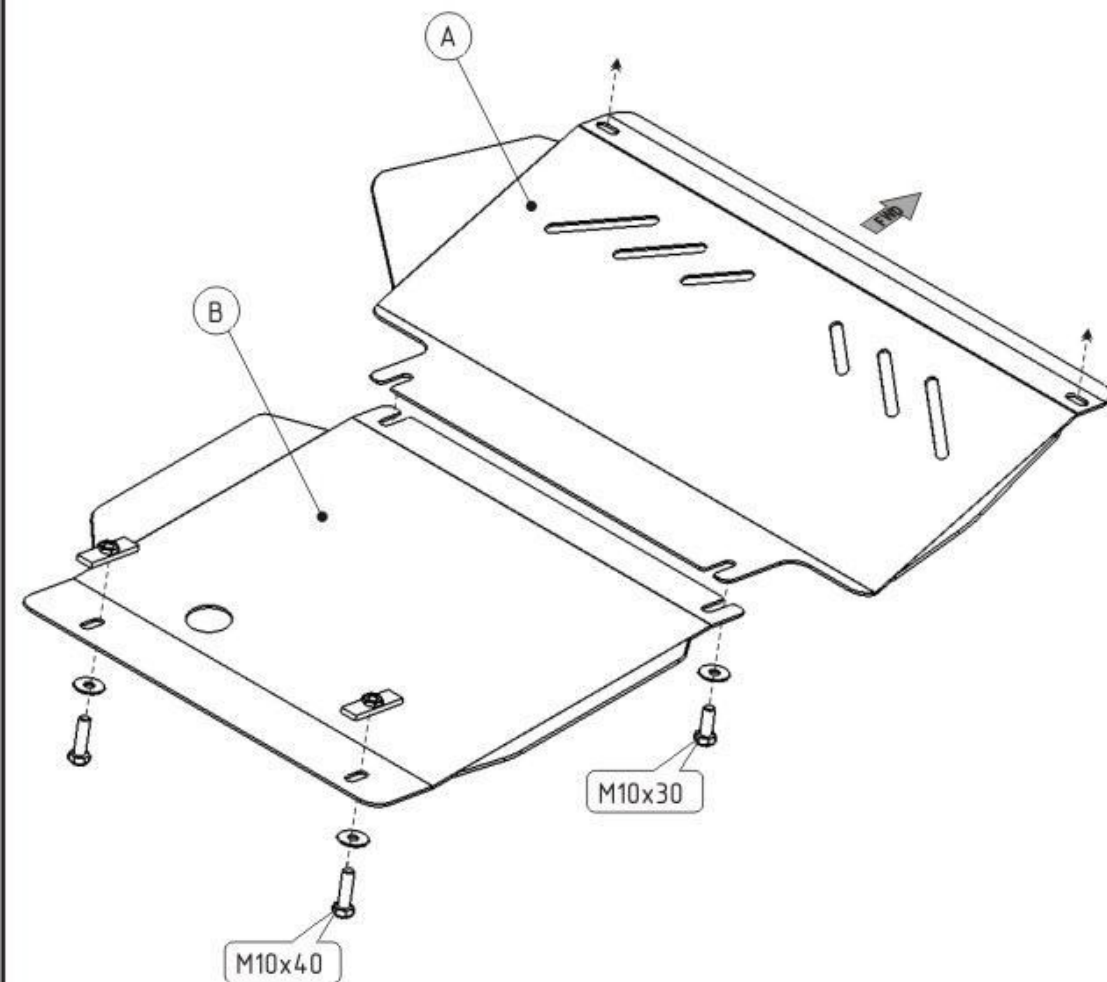
год вып.: 2007- ;

Объем: 3.0 TD

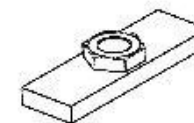
VIN:-

Type: 32.1150 Steel

Type: 32.1151 Aluminium



1. Снять штатную защиту с машины.
2. Деталь "А" крепится на штатные места.
3. Деталь "В" крепится совместно с деталью "А" и к балке переднего моста.
4. Все точки крепления затянуть.



2 x Планка закладная



2 x M 10x30
2 x M 10x40



4 x 10

ООО "Металлопродукция"