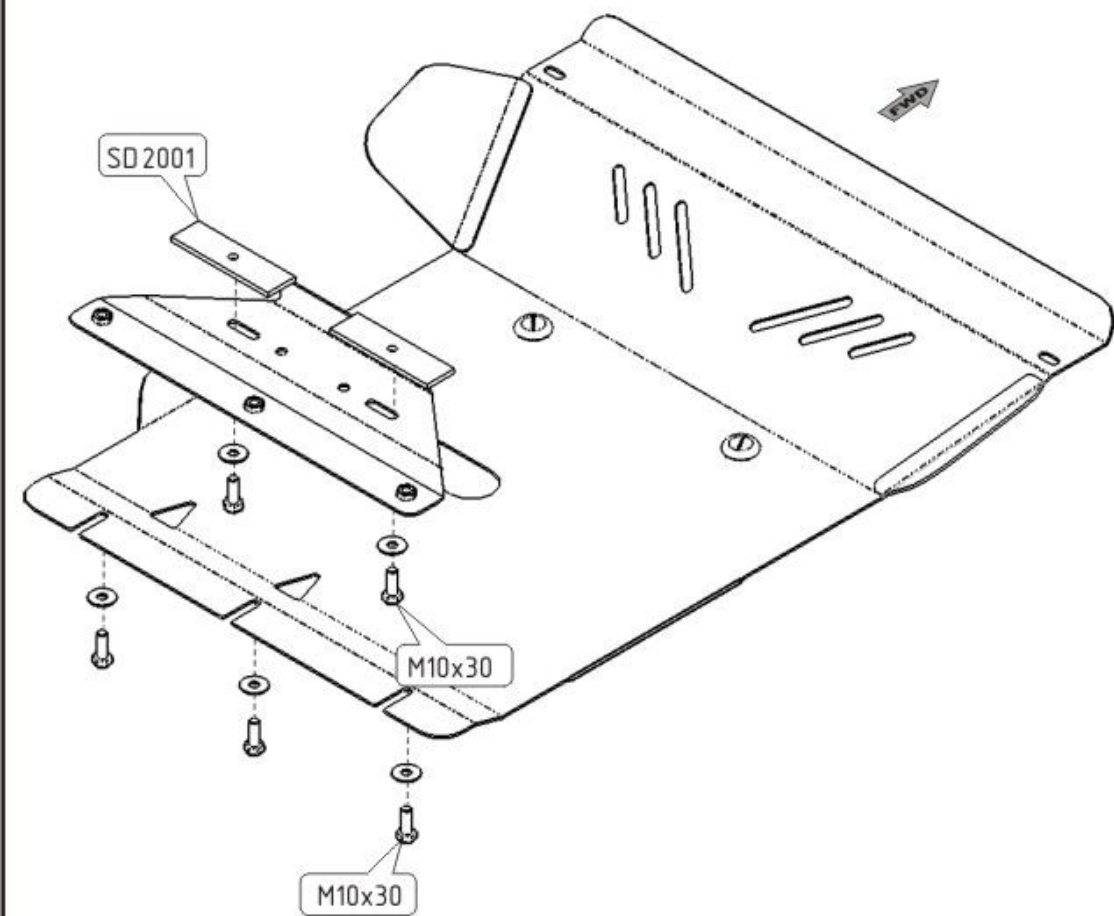
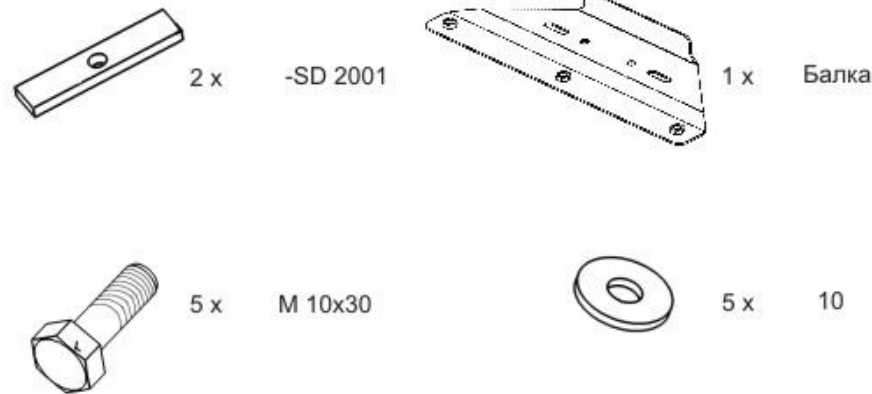


SSANG YONG REXTON II

Кузов: год вып.: 2007- ; Объем: 2.7 TD
VIN:- Type: 29.1215



1. Снять штатную защиту с машины.
2. Балку защиты прикрепить к балке переднего моста машины.
3. Защита крепится к штатным точкам спереди и к установленно балке - сзади.
4. Все точки крепления затянуть.



ООО "Металлопродукция"