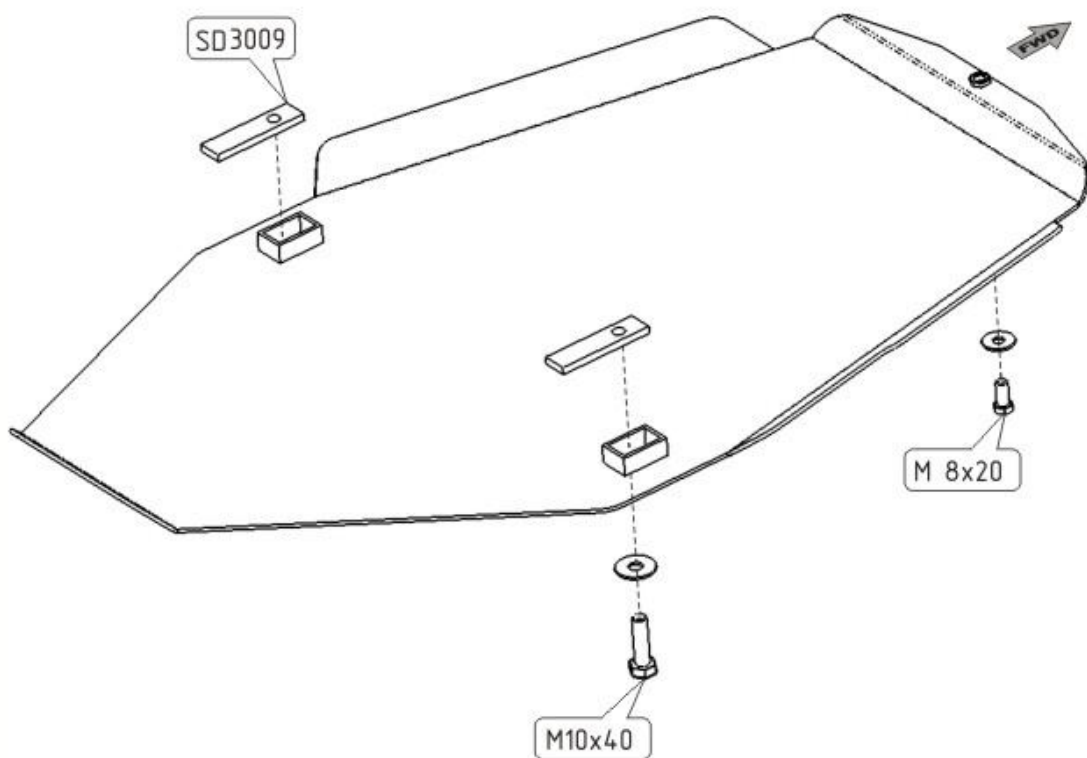
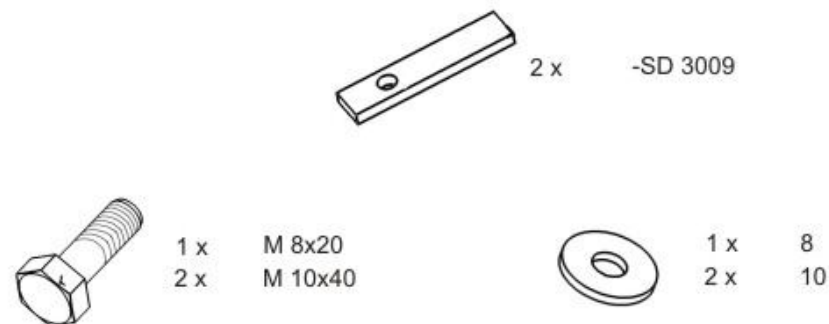


# SSANG YONG RODIUS

Кузов: год вып.: 2007- ; Объем: 2.7 TD  
VIN:- Type: 29.1213



1. Установить закладные планки в отверстия балки опоры КПП.
2. Передняя часть крепится к штатной проушине на балке опоры КПП.
3. Задняя часть крепится к установленным закладным планкам.
4. Все точки крепления затянуть.



ООО "Металлопродукция"