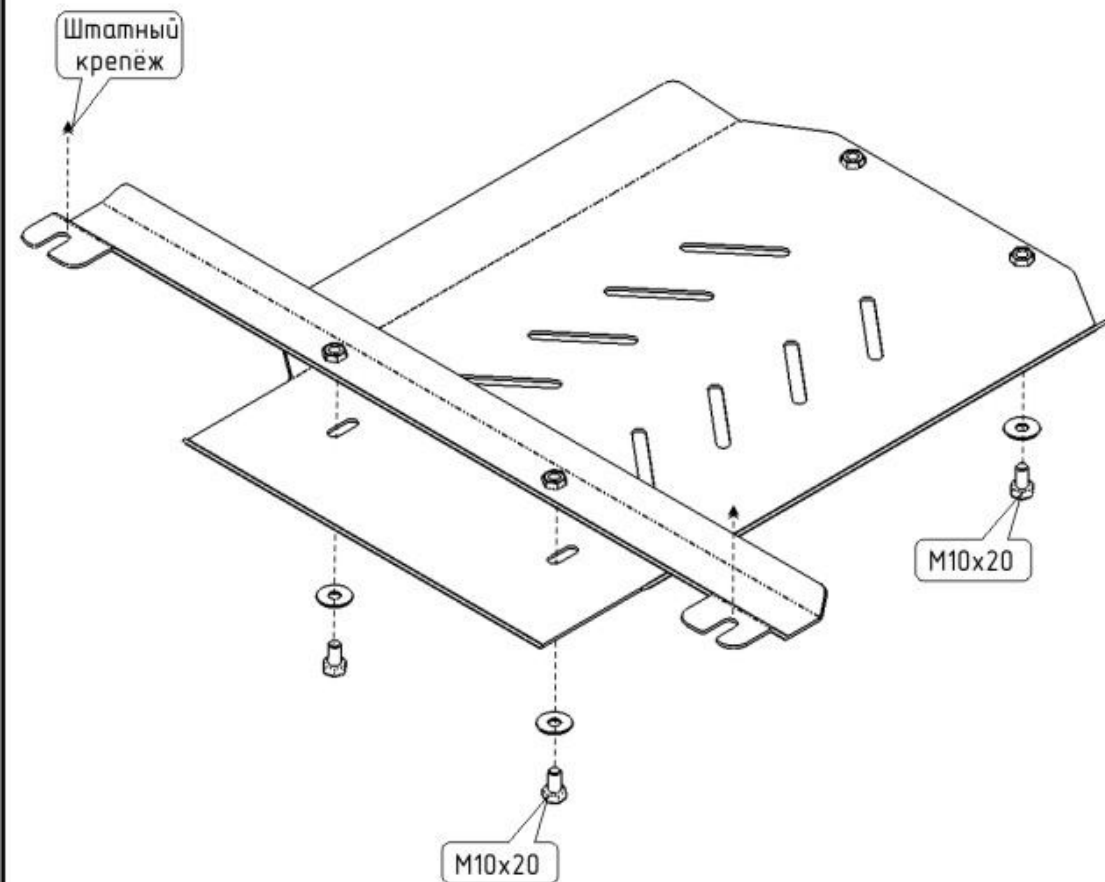


SSANG YONG ACTYON

Кузов: год вып.: 2007- ; Объем: 2,0 ТД; 2,3
VIN:- XU3C0B1KS7Z000 МКПП Type: 29.1097



1. Защита устанавливается после установки защиты картера.
2. Ослабить штатные болты на поперечной балке опоры КПП и установить под них балку защиты.
3. Основание защиты соединить с защитой картера и прикрепить к установленной балке.
4. Все точки крепления затянуть.



4 x M 10x20



4 x 10

ООО "Металлопродукция"