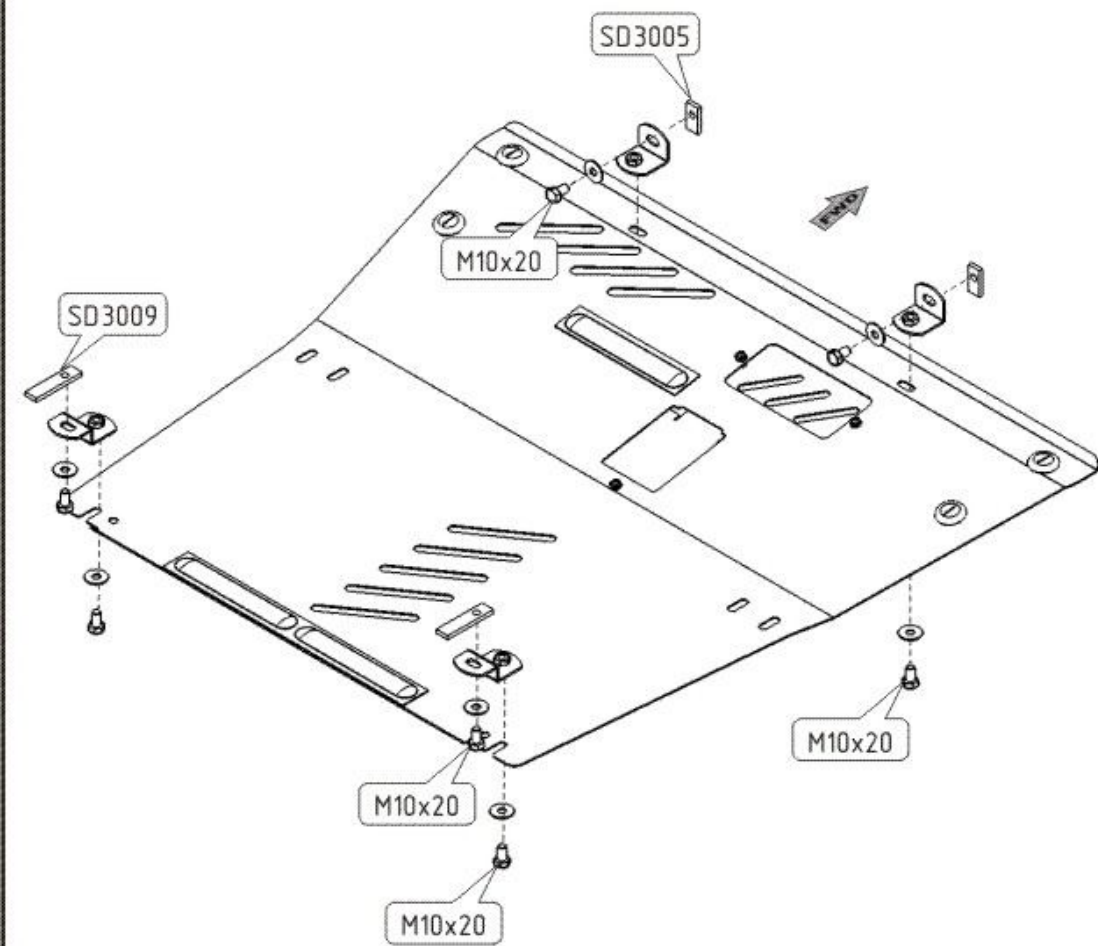


JAGUAR X-TYPE

Кузов: год вып.: 2007- ; Объем: 2,0 D
 VIN:- SAJAF521386J36879 МКПП Type: 28.1450



1. Снять с машины поперечную планку пыльника.
2. Снять штатный пыльник.
3. Проушины защиты прикрепить к балке радиатора.
4. Кронштейны защиты прикрепить через отверстия в задней части подрамника.
5. Основание защиты прикрепить к установленным деталям.
6. Установить на штатное место планку пыльника.
7. Все точки крепления затянуть.



1 x Крышка люка



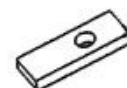
1 x Крышка люка



2 x Проушина



2 x Кронштейн задний



2 x -SD3005



2 x -SD3009



3 x M 8x20
8 x M 10x20



3 x 8
8 x 10

ООО "Металлопродукция"