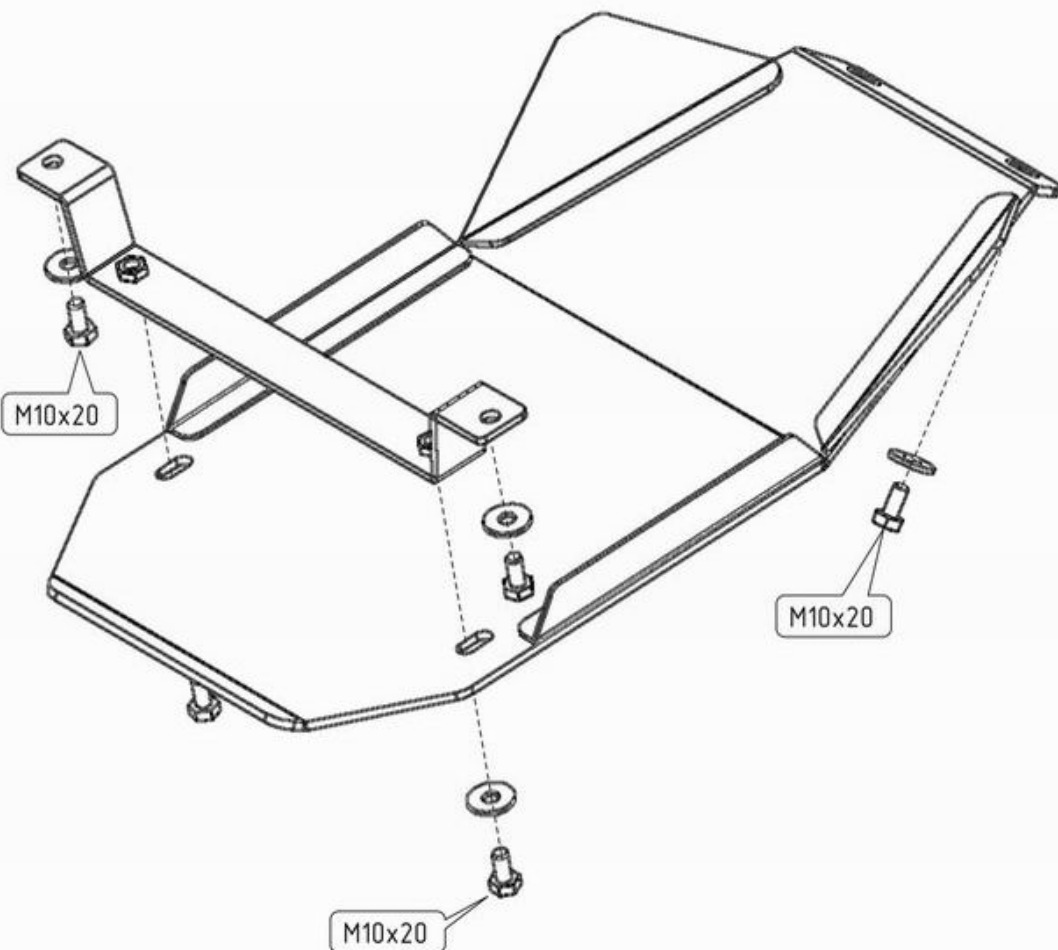


JAGUAR S-TYPE

Кузов: год вып.: 2005 -; Объем: 3.0
VIN:- SAJAA01P95FN40207 АКПП Type: 28.779



1. Защиту устанавливать после установки защиты картера.
2. Балку защиты прикрепить на штатные резьбовые отверстия.
3. Основание защиты прикрепить к защите картера и к установленной балке.
4. Все точки крепления затянуть.

