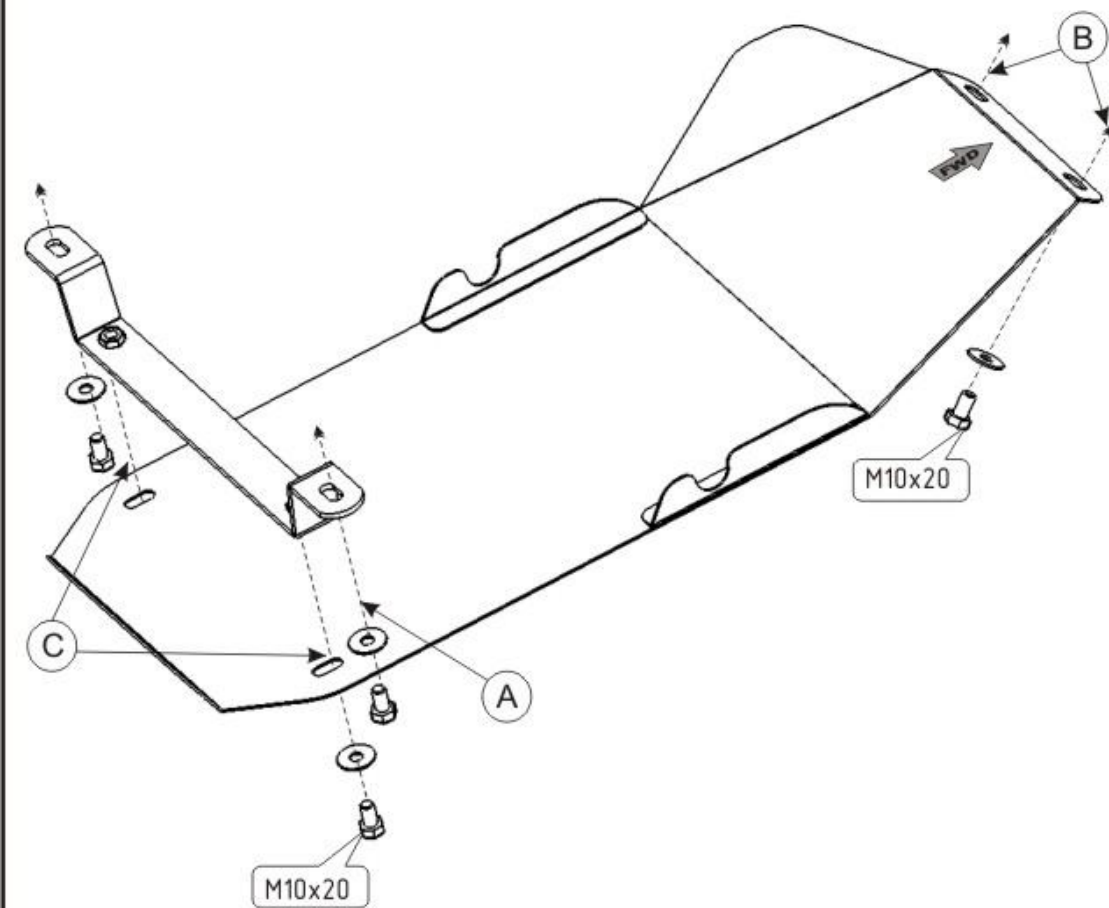
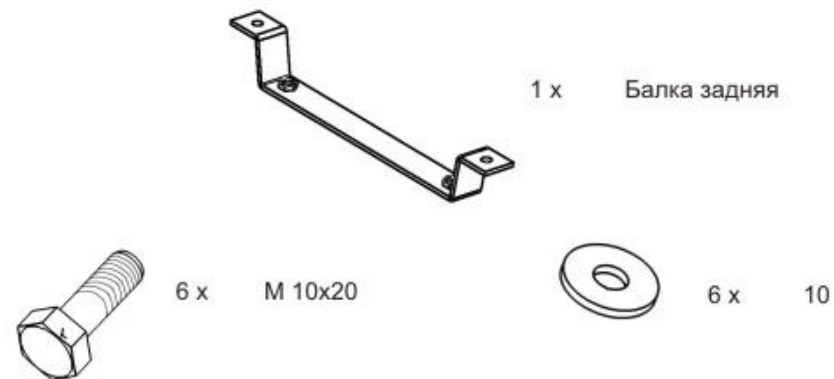


# JAGUAR S-TYPE SE

Кузов: год вып.: 2000-2005 ; Объем: 3.0  
VIN:- МКПП Type: 28.0463



1. Установить балку защиты на машину, прикрепив её на штатные отверстия болтами М 10х20 -(А).
2. Защиту прикрепить к защите картера болтами М 10х20 -(В).
3. Защиту прикрепить к установленной балке болтами М 10х20 -(С).
4. Все точки крепления затянуть.



ООО "Металлопродукция"