

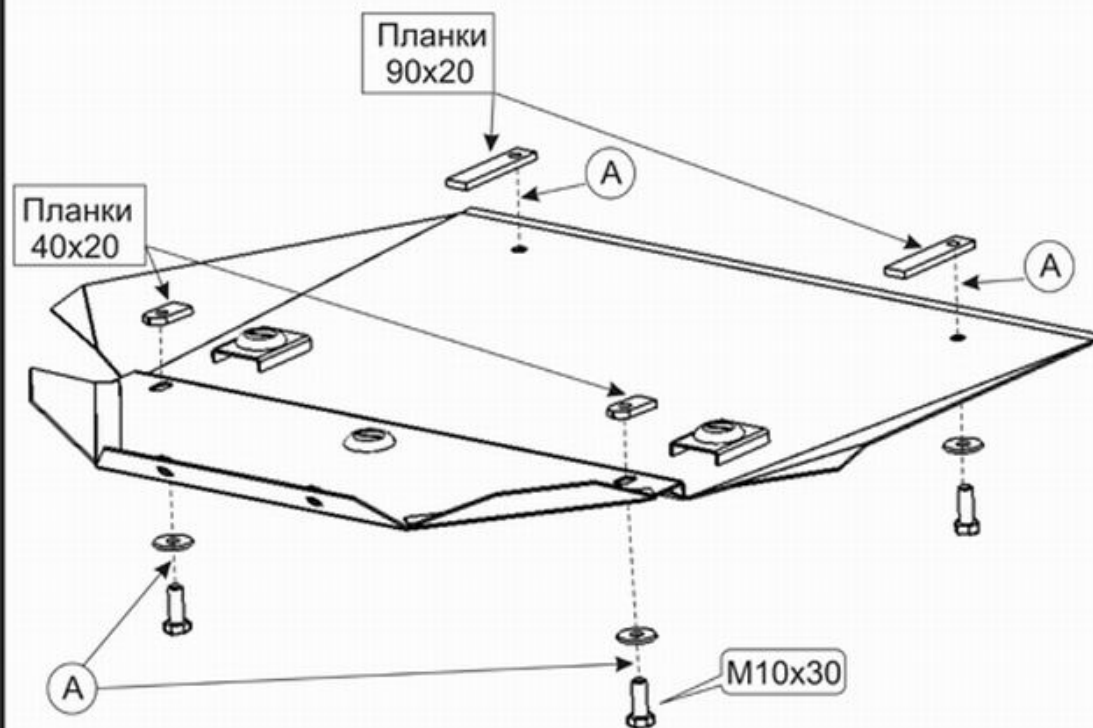
Jaguar S-Type SE

Кузов:

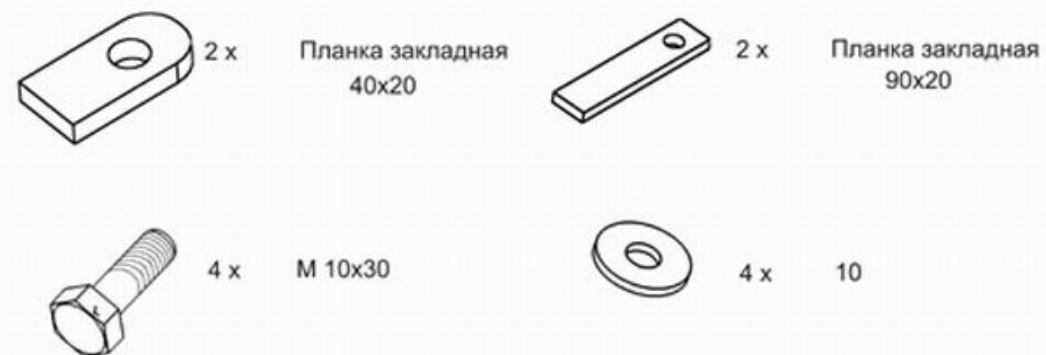
год вып.:2000-;

Объём: 3,0;

TYPE :28.447



1. Разобрать защиту на составные элементы.
2. Установить закладные планки 90x20 в отверстия балки переднего моста.
3. Установить закладные планки 40x20 в задней части балки переднего моста.
4. Защиту прикрепить к установленным планкам болтами М 10x30 -(А),(В).
5. Все точки крепления затянуть.



ООО "Металлопродукция"