

Volvo XC90

Кузов:

год вып.: 2005-;

Объем: ***

VIN:-

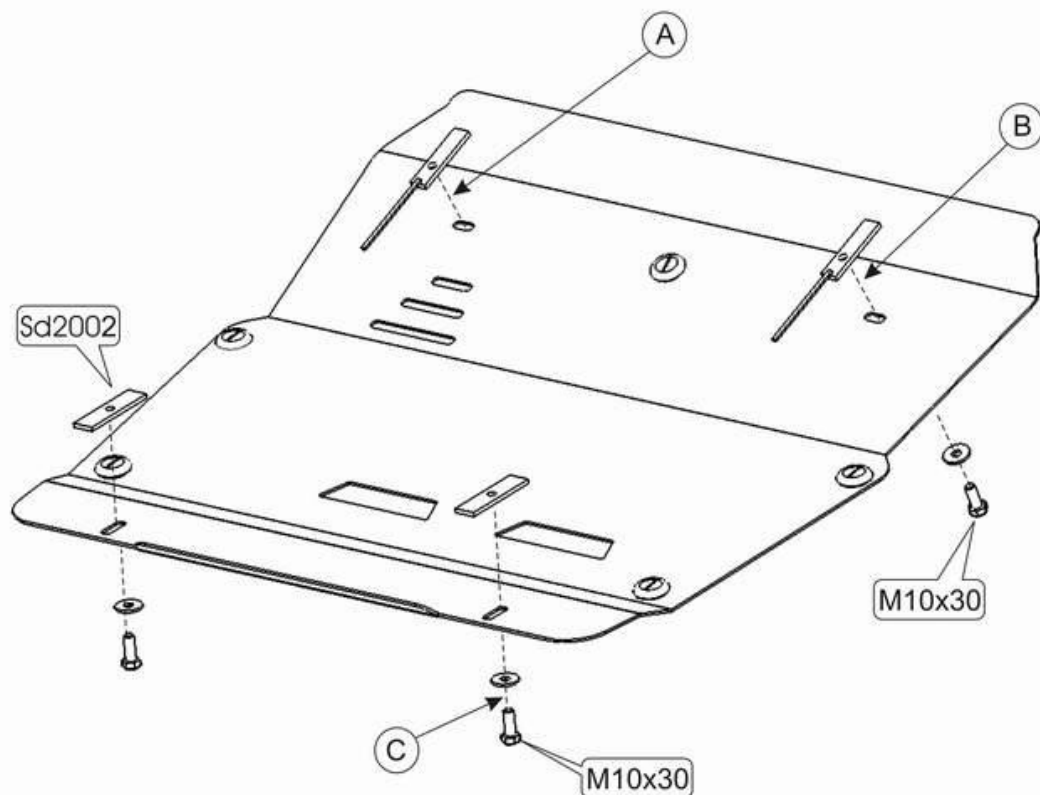
АКПП

Сталь

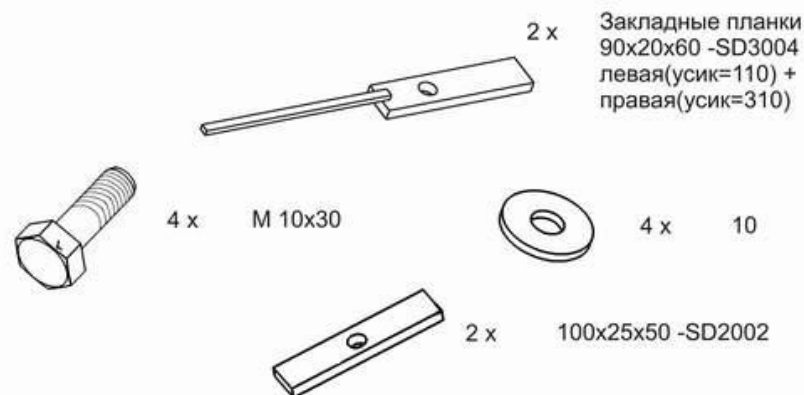
TYPE :25.798

Алюминий

TYPE :25.803



1. Снять штатный пластиковый пыльник.
2. В переднюю часть подрамника установить закладные планки с усиками. Планки устанавливаются через центральное отверстие в подрамнике -(A),(B).
3. Установить закладные планки в отверстия задней части подрамника -(C).
4. Защиту прикрепить к установленным деталям болтами М 10х30.
5. Все точки крепления затянуть.



ООО "Металлопродукция"