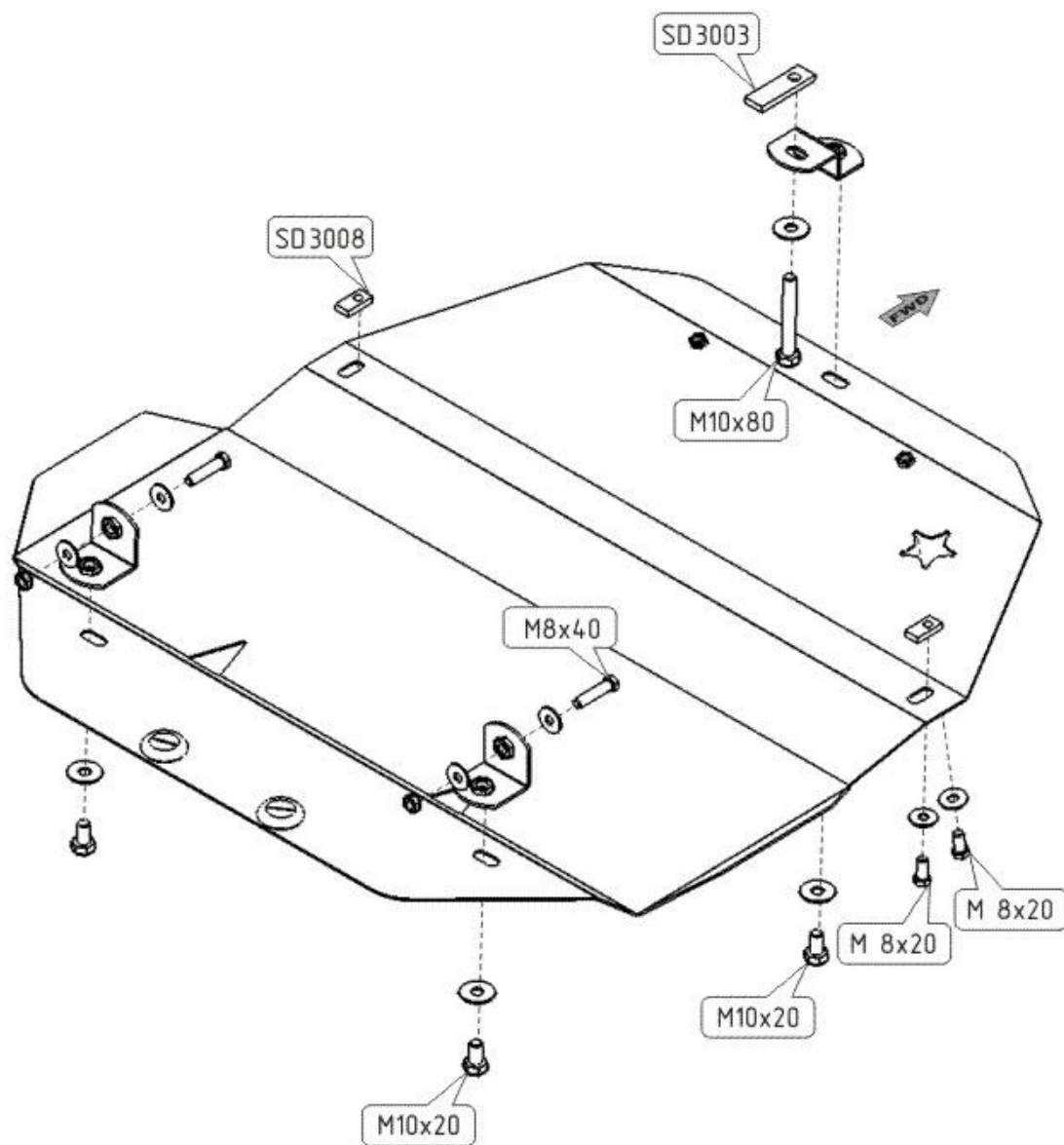


LEXUS LS400

Кузов: год вып.: 1995-2000 ; Объем: 4.0
 VIN:- JT163UF2000051003 АКПП Type: 24.1310



1. Снять штатный пластиковый пыльник.
2. Переднюю проушину защиты прикрепить к передней части подрамника.
3. Задние проушины прикрепить к балке переднего моста.
4. Основание защиты крепится к установленным деталям.
5. К защите прикрепить юбку демпера.
6. Все точки крепления затянуть.



ООО "Металлопродукция"