

TOYOTA HIGHLANDER

Кузов:

год вып.: 2003- ;

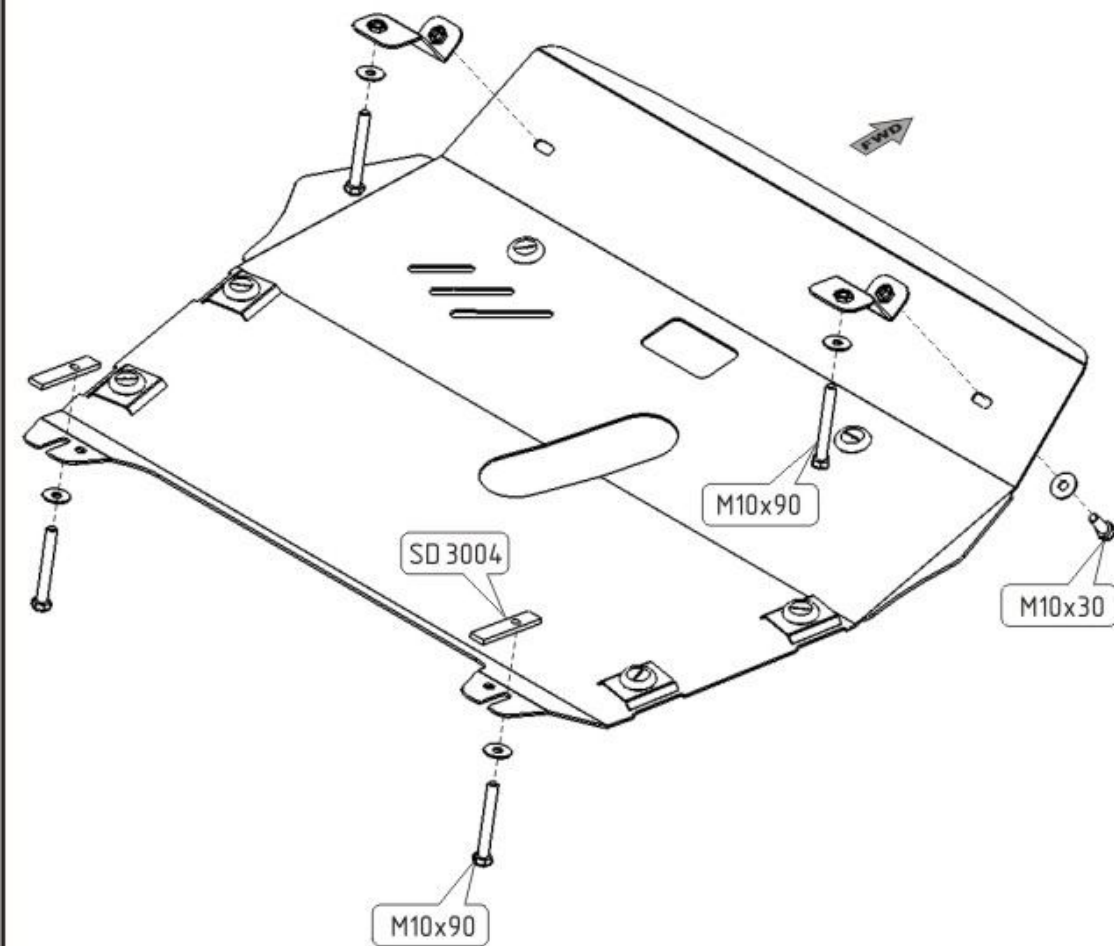
Объем: 2.4

VIN:- JTEGD21AX30059515

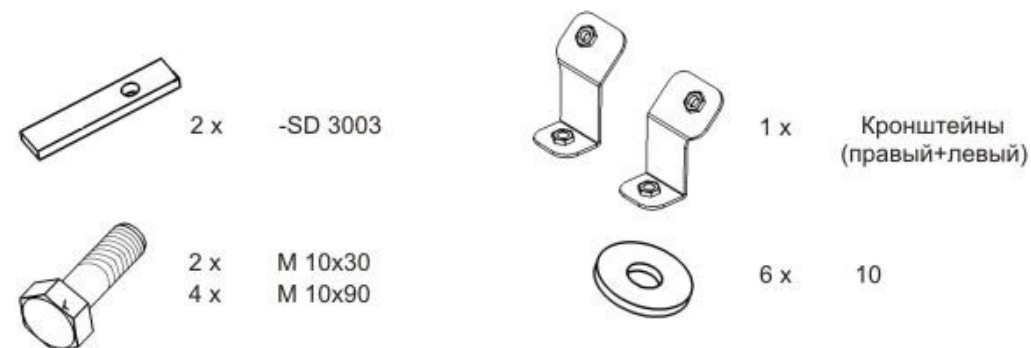
АКПП

Type: 24.1293 Steel

Type: 24.1294 Aluminium



1. Снять штатный пластиковый пыльник с машины.
2. Разобрать защиту на составные элементы.
3. Кронштейны защиты, установить поверх передней части подрамника и прикрепить через сквозные отверстия.
4. Установить закладные планки с болтами, в задней части подрамника.
5. Защиту надеть задней частью на установленные болты и прикрепить спереди, к установленным кронштейнам.
6. Все точки крепления затянуть.



ООО "Металлопродукция"