

LEXUS LS460

Кузов:

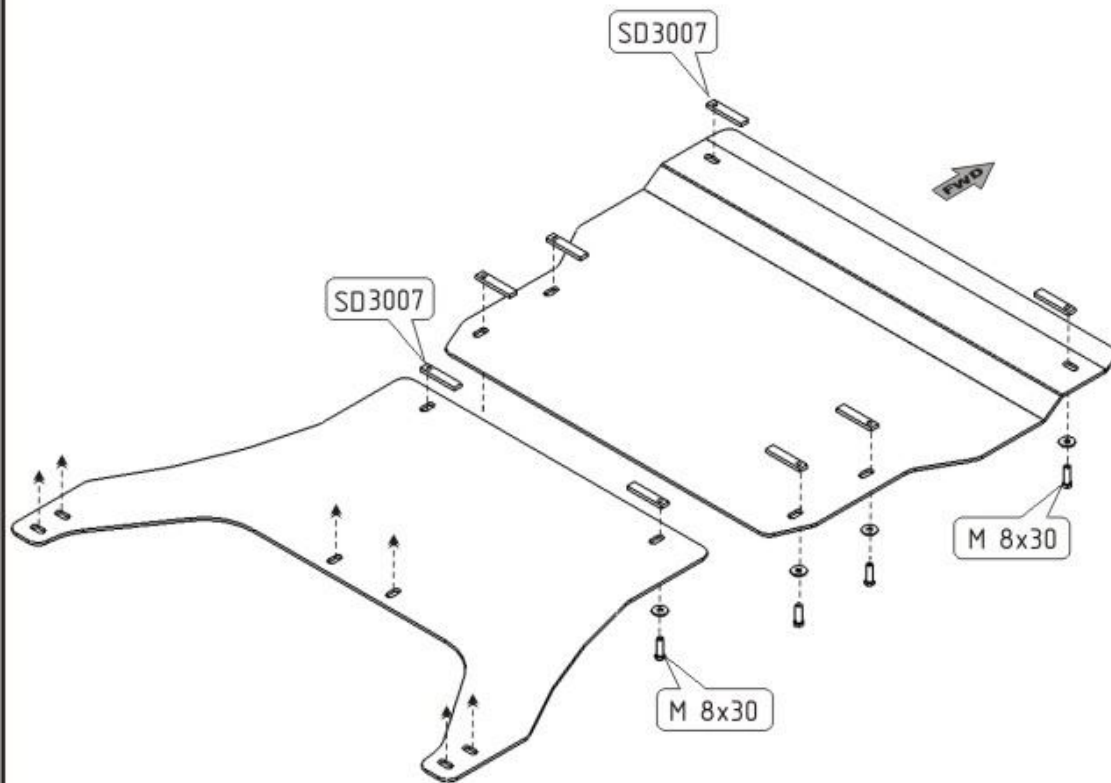
год вып.: 2007- ;

Объём: 4.6

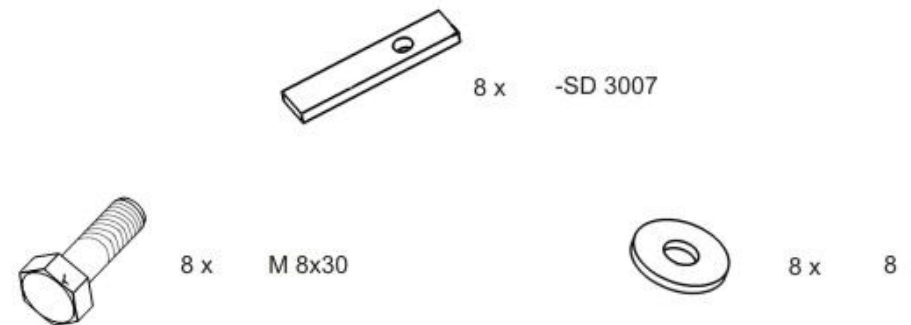
VIN:-

АКПП

Type: 24.1188 Aluminium



1. Снять штатный пластиковый пыльник.
2. На балке радиатора, вынуть пластиковые вкладыши для саморезов. На их места установить закладные планки.
3. На защите переднего моста, вынуть боковые пластиковые вкладыши и установить закладные планки.
4. Установить переднюю деталь защиты.
5. Вторая деталь крепится к балке переднего моста и к лонжеронам на штатные места.
6. Все точки крепления затянуть.



ООО "Металлопродукция"