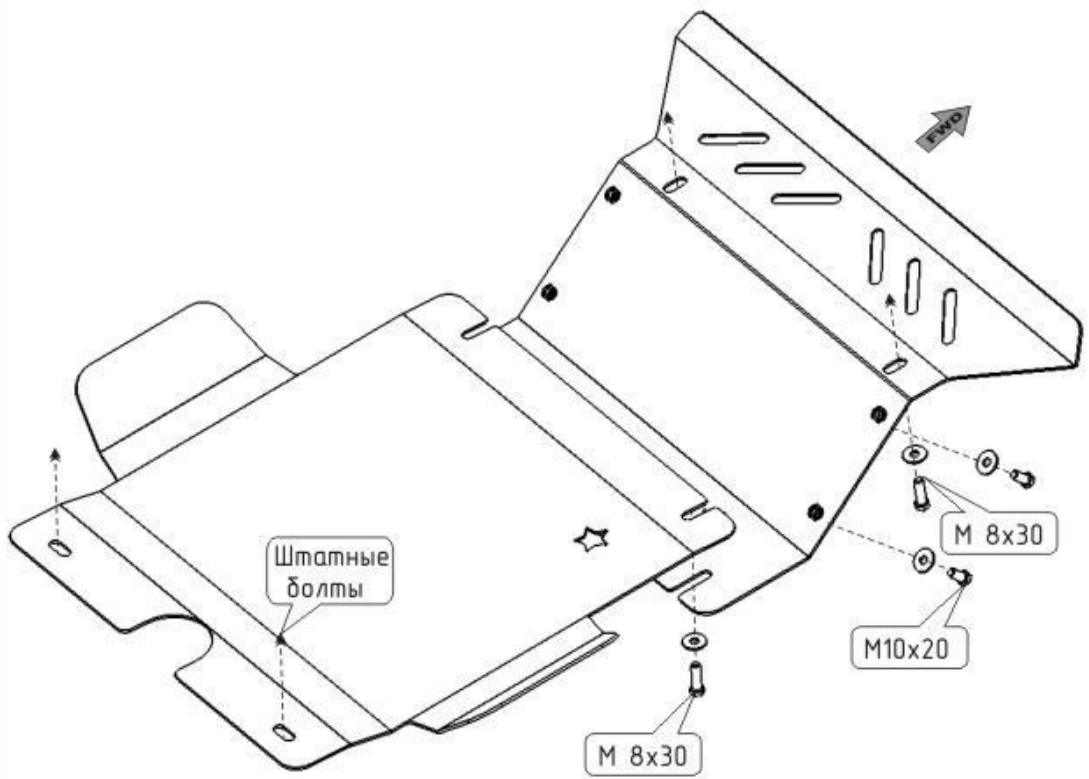


TOYOTA HILUX

Кузов:
VIN:-

год вып.: 2007- ;
АКПП

Объем: 3.0 TD
Type: 24.1157 Steel
Type: 24.1158 Aluminium



1. Снять штатную защиту с машины.
2. Обе детали защиты крепятся на штатные места.
3. Все точки крепления затянуть.



4 x M 8x20
4 x M 8x30



8 x 8