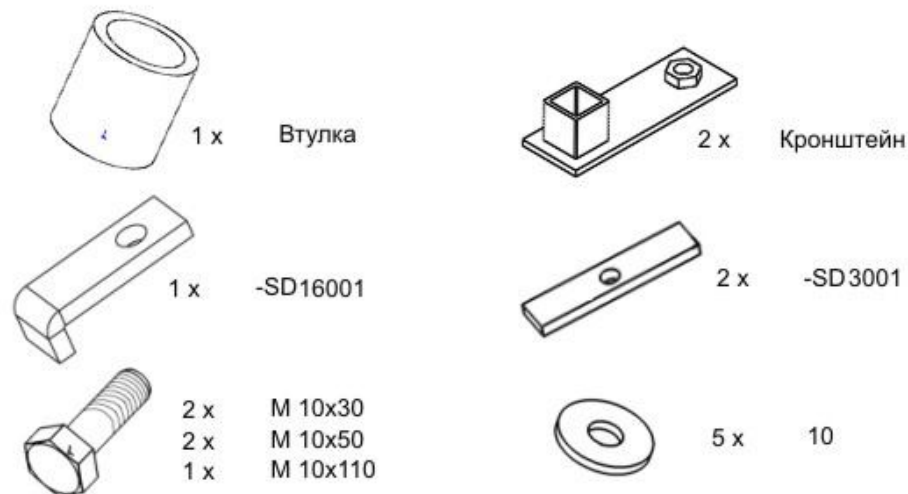
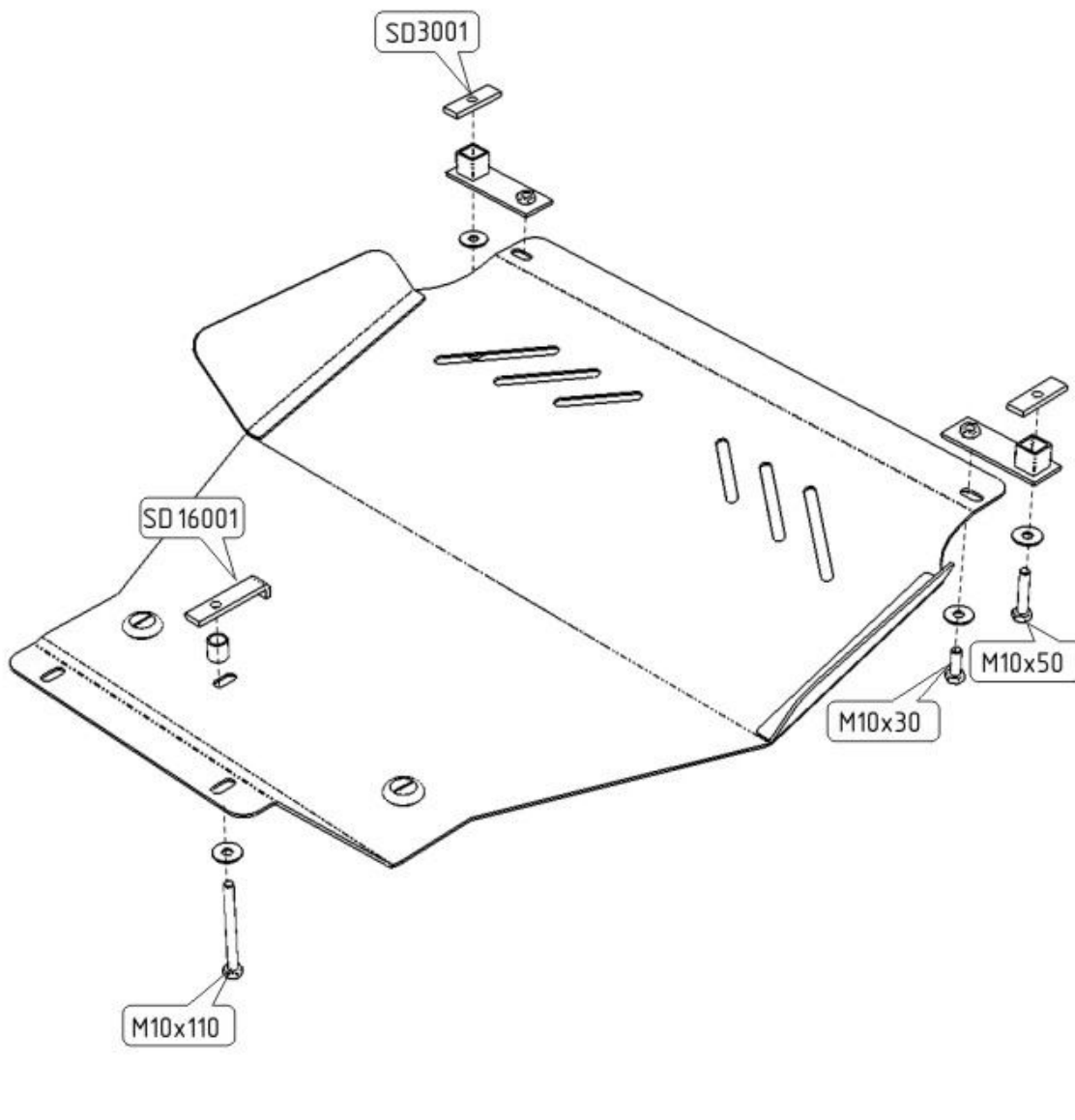


TOYOTA TOWNACE NOAH

Кузов: год вып.: 1996-2001 ; Объем: 2.0
 VIN:- МКПП Type: 24.1016



1. Разобрать защиту на составные элементы.
2. Через отверстия в лонжеронах, установить внутрь закладные планки. Прикрепить кронштейны защиты.
3. Основание защиты крепится спереди к установленным кронштейнам.
4. Задняя часть крепится к балке переднего моста через втулку.
5. Все точки крепления затянуть.



ООО "Металлопродукция"