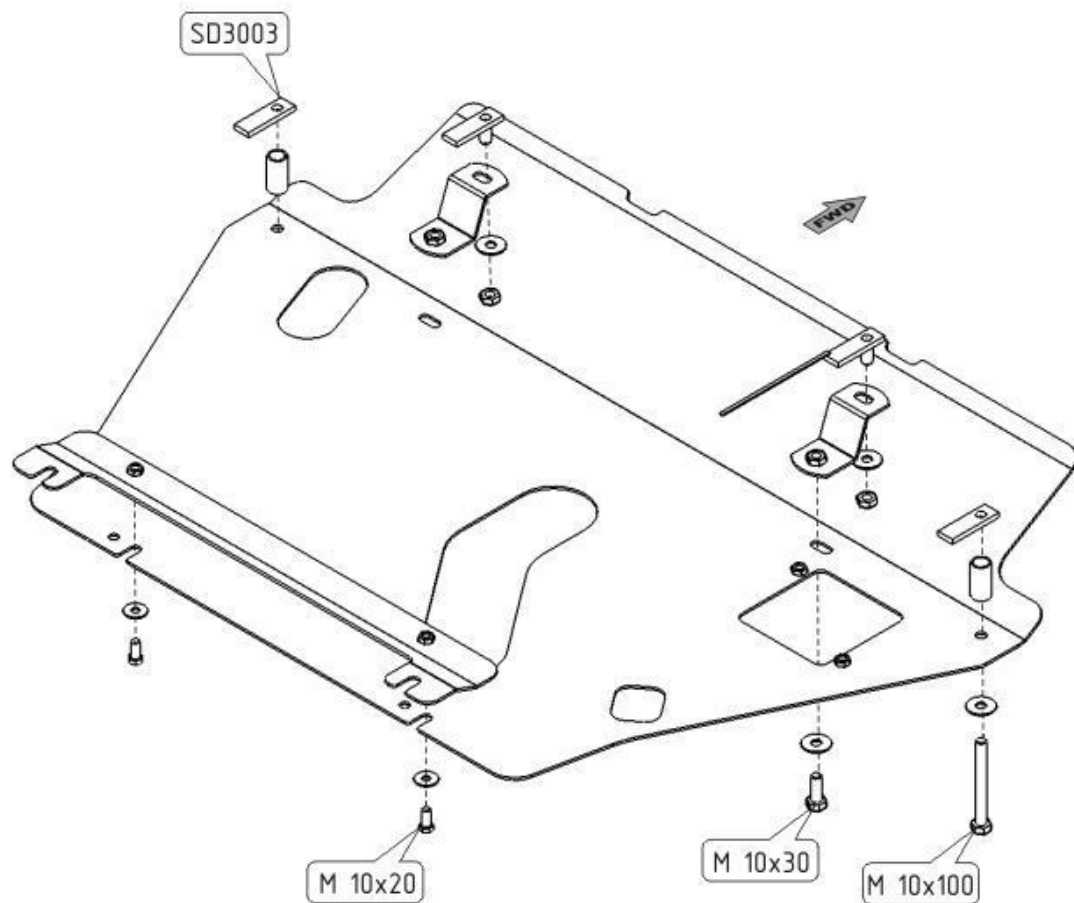


TOYOTA RAV4

Кузов: год вып.: 2006- ; Объем: все

VIN:-

Type: 24.0876
 Type: 24.0877 (Al)
 Type: 24.0878+накладка из нерж.
 Type: 24.0991 (Al)+накладка из нерж.



1. Разобрать защиту на составные элементы.
2. Ослабить два штатных болта крепления втулки стабилизатора.
3. На пыльнике машины отрезать или загнуть внутрь моторного отсека пластиковую крышку люка.
4. Справа и слева снять по одной клипсе крепления пыльника к подрамнику.
5. Освободившееся отверстия развернуть развёрткой или просверлить под болт М 10.
6. Балка задняя крепится к балке переднего моста автомобиля болтами М 8x20
7. Защиту надеть задней частью на ослабленные болты.
8. Через люки в защите, установить закладные планки SD3003 поверх подрамника и через втулки $\varnothing 20 \times 40$ закрепить защиту болтами М 10x100.
9. Все точки крепления затянуть.



ООО "Металлопродукция"