

LEXUS GS 430

Кузов:

год вып.: 2005- ;

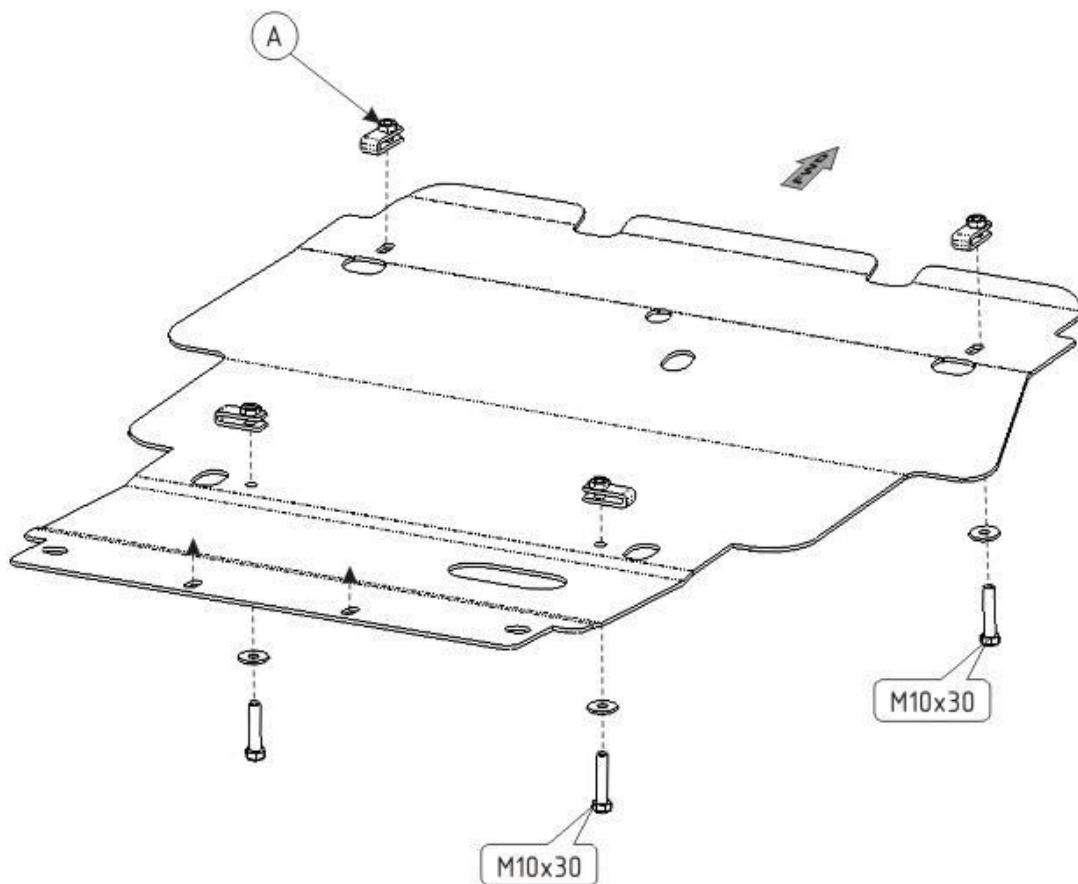
Объем: 4,3

VIN:-

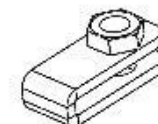
АКПП

Тип: 24.0941 Steel

Тип: 24.0940 Aluminium



1. Снять штатный пластиковый пыльник.
2. Разобрать защиту на составные элементы.
3. Крепёжные клипсы защиты надеть спереди на балку радиатора через большее отверстие на малое.
4. На силовом элементе балки переднего моста снять две боковые пластиковые крепёжные детали. На эти места надеть клипсы защиты.
5. Основание защиты крепится к установленным деталям спереди и сзади болтами М 10х30 -(А).
6. Все точки крепления затянуть.



4 x Клипса



4 x M 10x30



4 x 10

ООО "Металлопродукция"