

Инструкции по установке защиты картера автомобиля TOYOTA Camry

Кузов:

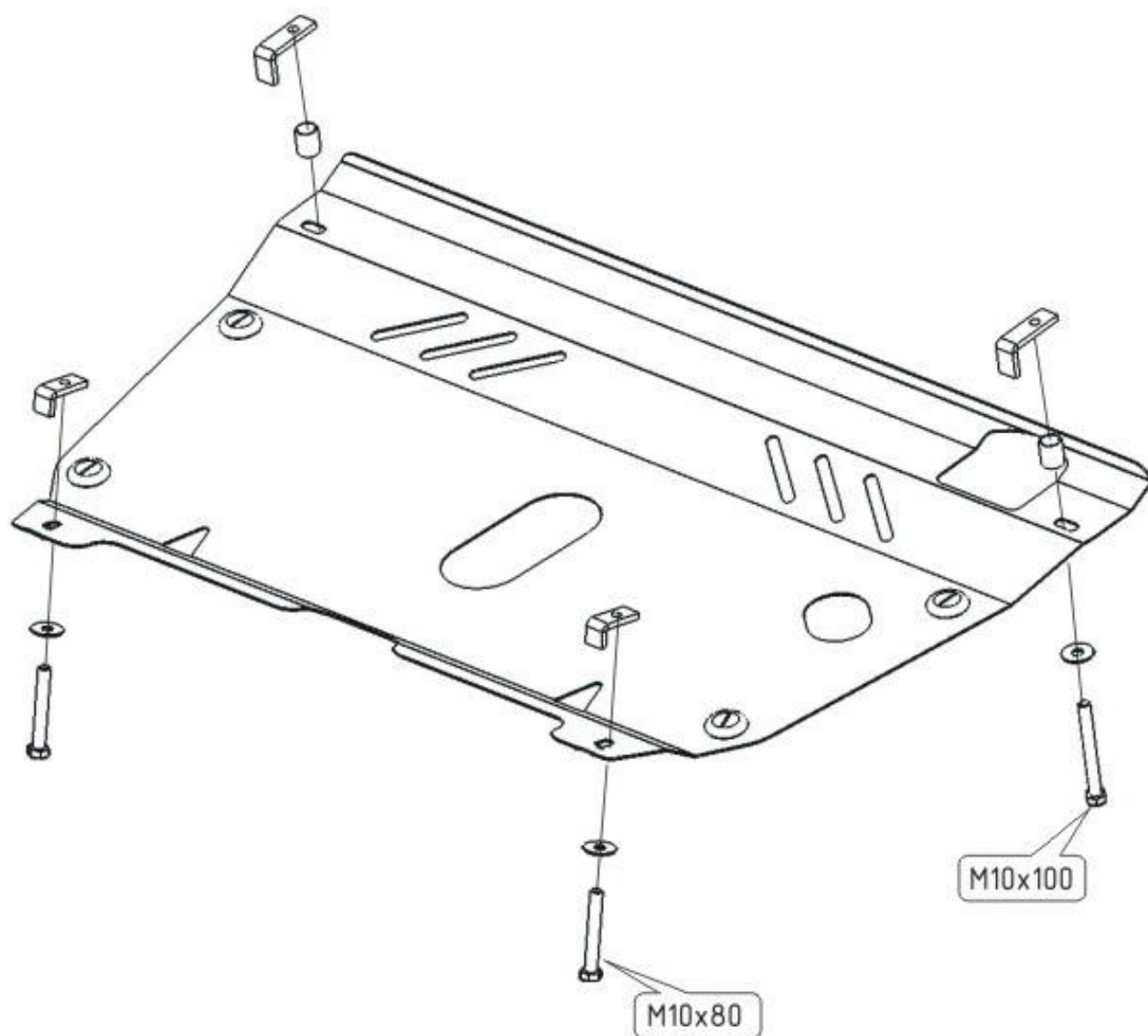
Объём: 2,4

Год выпуска: 2005-

Вид КПП:

№ по каталогу: 24.0888

Схема установки:



Последовательность выполнения работ

1. Разобрать защиту на составные элементы.
2. Защиту установить передней частью внутрь штатного пыльника до упора в подрамник
3. Закрепить переднюю часть болтами М 10х100 через Втулки к подрамнику.
4. Задняя часть крепится болтами М 10х80 через подрамник.
5. Все точки крепления затянуть

Защита комплектуется:

