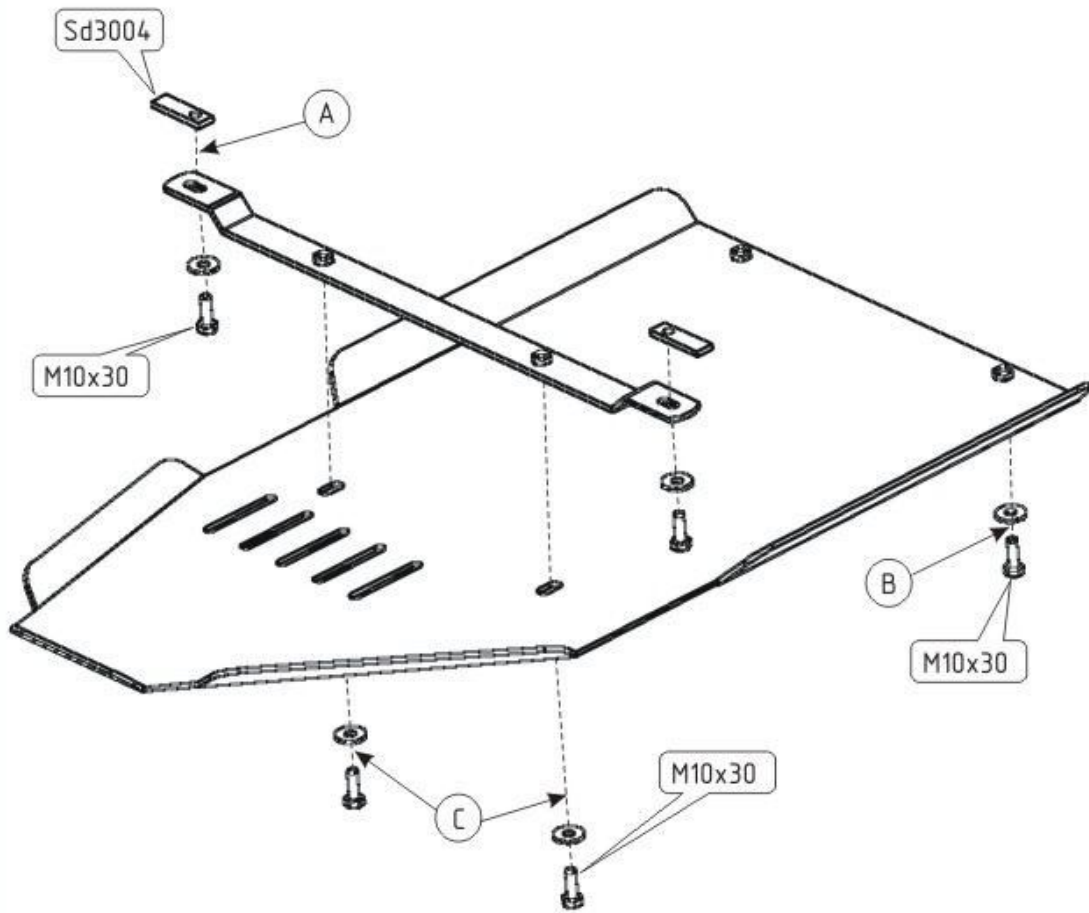


LAND CRUISER 120 - защита КПП

Кузов: год вып.: 2005- ; Объем: 4.20
VIN:- АКПП Сталь3 Type: 24.862
Алюминий Type: 24.863



1. Установить закладные планки в боковые отверстия балки опоры КПП и прикрепить к ним балку защиты.
2. Основание защиты соединить с защитой картера и прикрепить к установленной балке
3. Все точки крепления затянуть.

