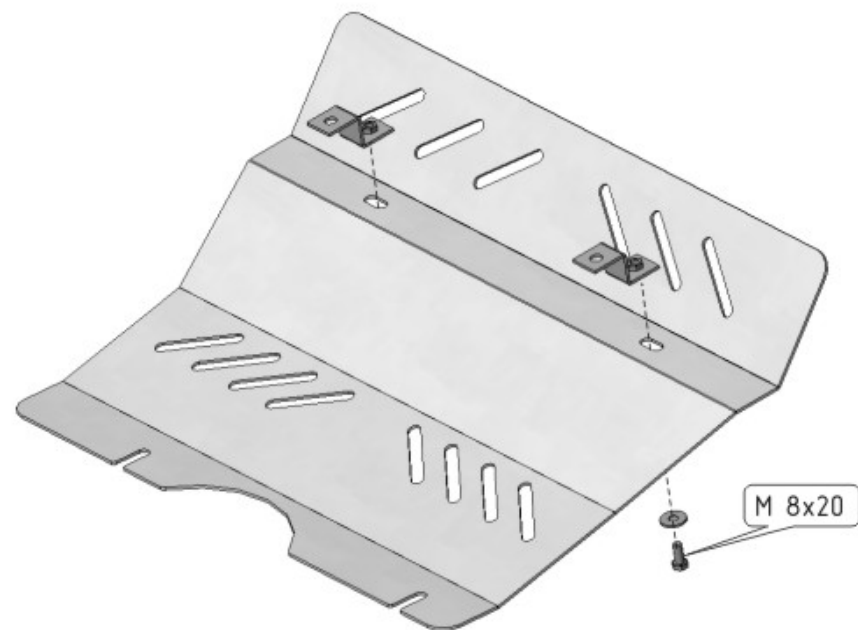
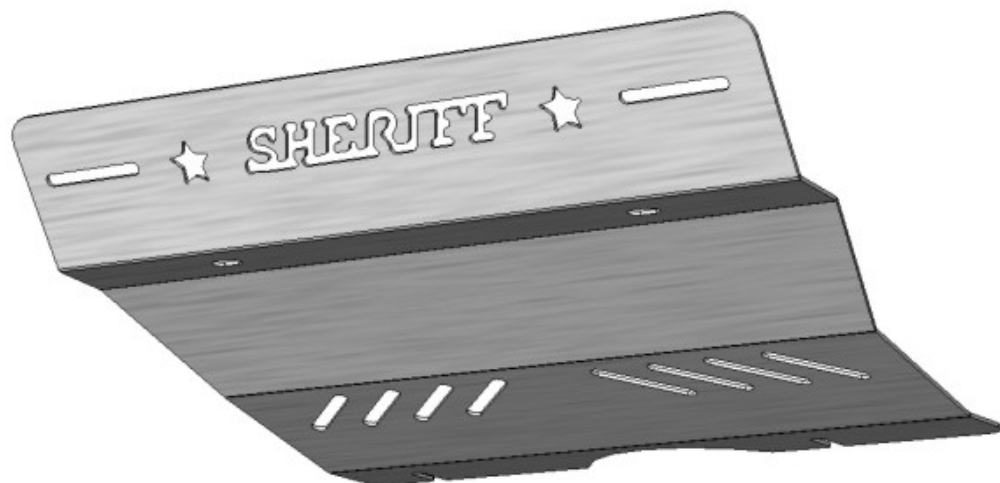


# TOYOTA LAND CRUISER 120

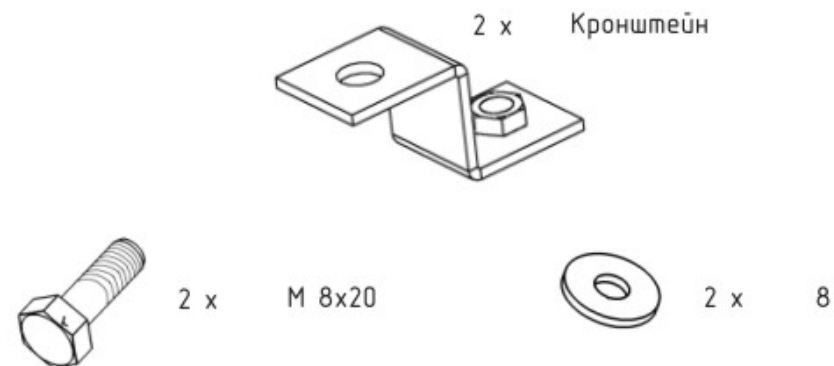
Кузов: год вып.: 2005- ; Объем: 4,20  
VIN:- АКПП Сталь3 Туре: 24.856  
Алюминий Туре: 24.857  
Нерж.сталь Туре: 24.858



Передняя часть защиты из нержавеющей стали №24.858



1. Отвернуть два болта крепления штатной защиты спереди и установить под них кронштейны.
2. Защита крепится болтами М 8х20 к установленным на штатную защиту кронштейнам и снизу совместно с защитой картера.



ООО "Металлопродукция"