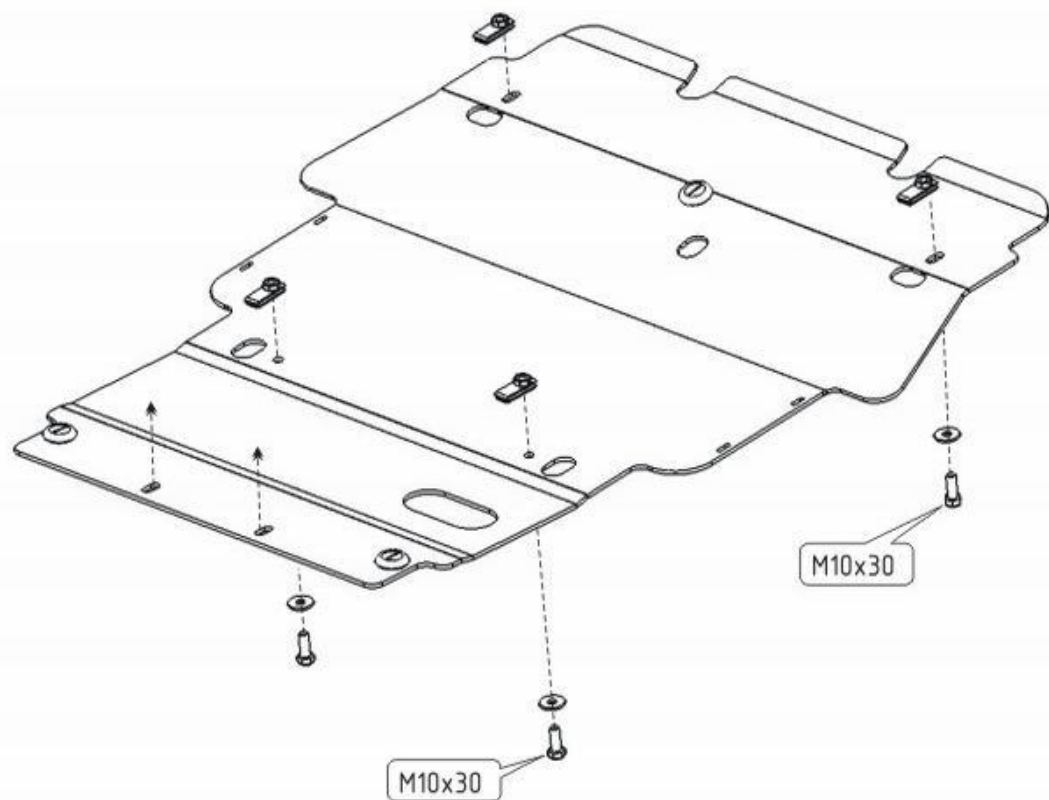


LEXUS GS300

Кузов: год вып.: 2005- ; Объем: все
VIN: - АКПП Тип: 24.771
Тип: 24.769 (AL)



1. Снять штатный пластиковый пыльник.
2. Разобрать защиту на составные элементы.
3. Крепёжные клипсы защиты надеть спереди на балку радиатора.
4. На балке переднего моста снять две штатные пластиковые вставки для крепления саморезов пыльника.
5. На освобожденные отверстия установить крепёжные клипсы.
6. Защиту прикрепить болтами М 10х30 к установленным клипсам.
7. Все точки крепления затянуть.

