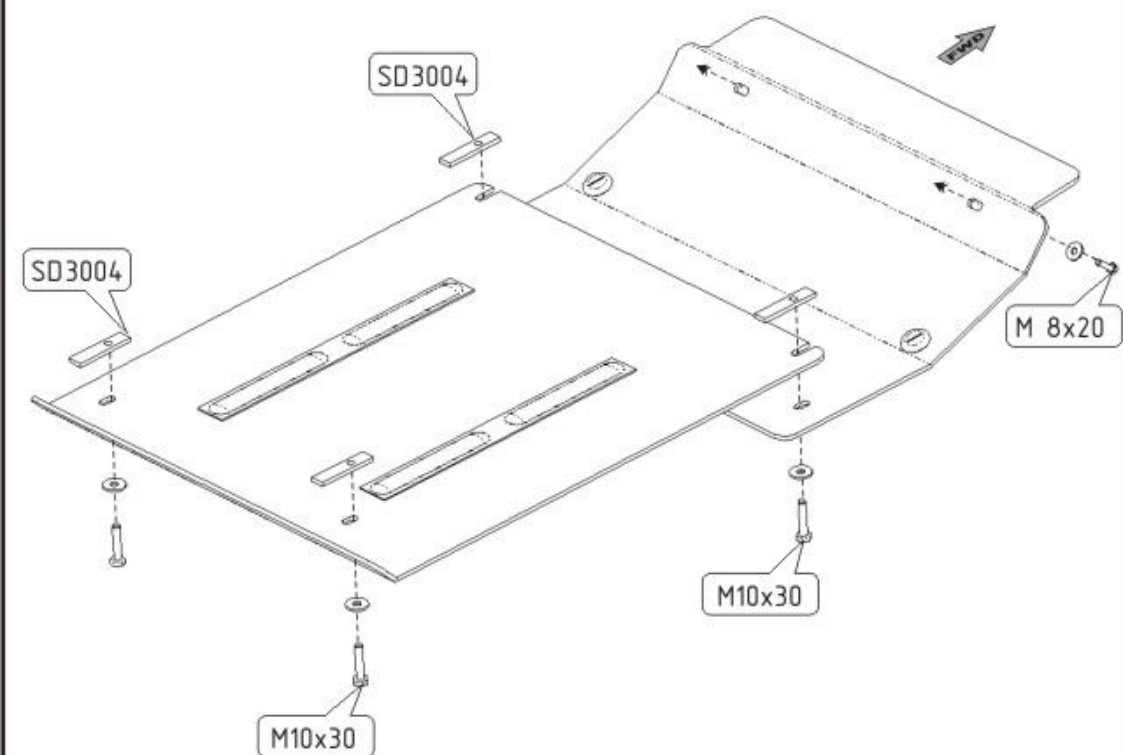
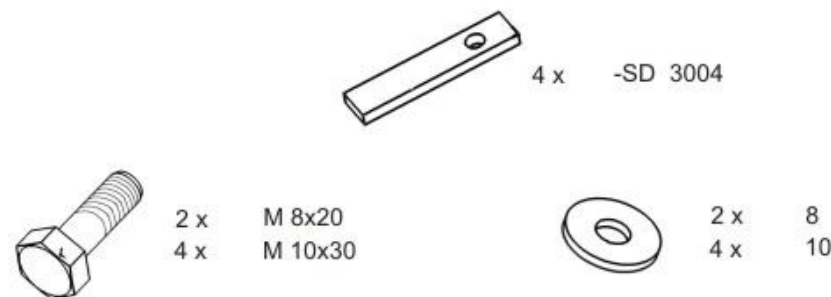


TOYOTA CAMI

Кузов: год вып.: 1999- ; Объем: 1.3
 VIN:- АКПП Type: 24.0761



1. Снять штатный пластиковый пыльник.
2. Защиту разобрать на составные элементы.
3. Установить закладные планки в отверстия подрамника и балки опоры КПП.
4. Передняя часть защиты крепится на штатные места и к установленным закладным планкам.
5. Задняя часть защиты устанавливается под переднюю деталь и крепится сзади к балке опоры КПП.
6. Все точки крепления затянуть.



ООО "Металлопродукция"