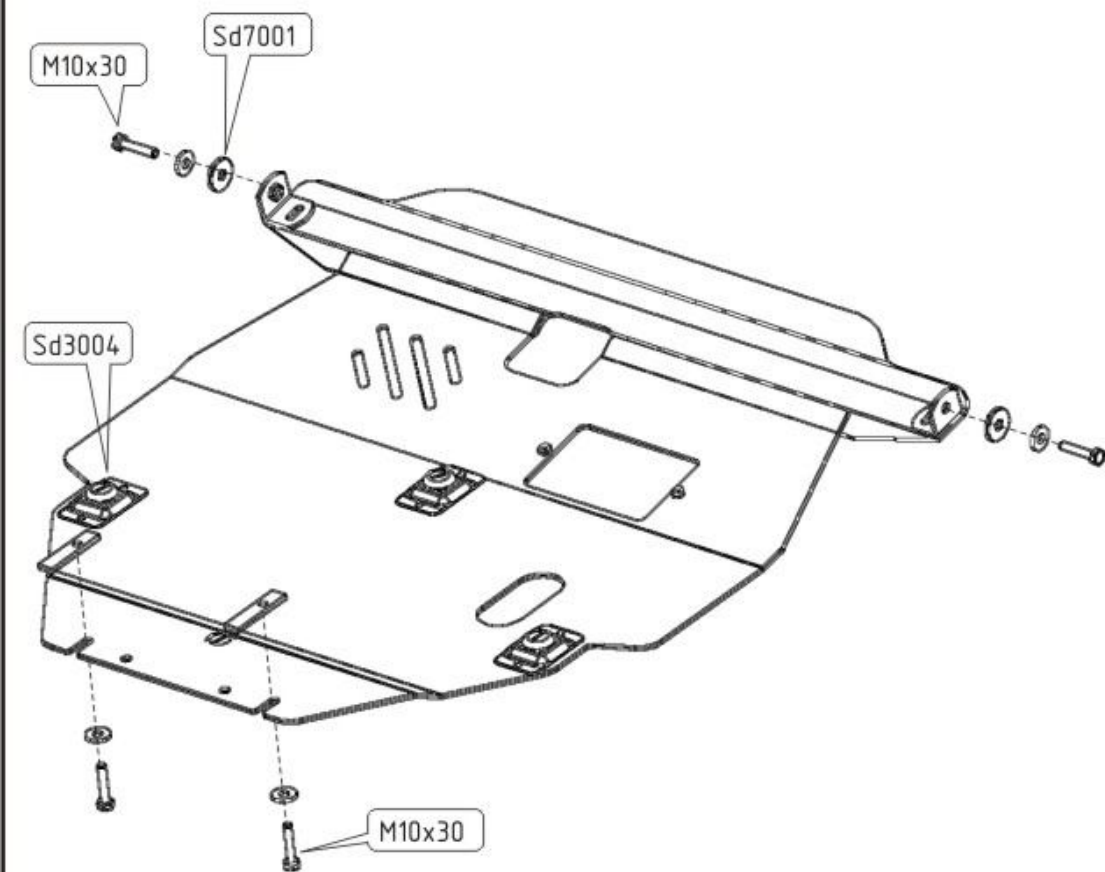
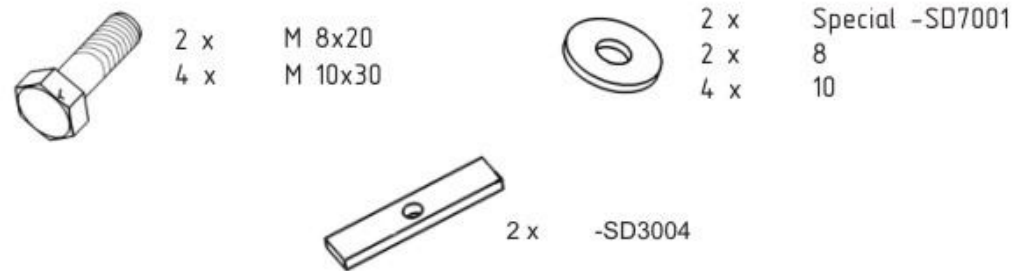


TOYOTA COROLLA VERSO

Кузов: год вып.: 2005- ; Объем: все
 VIN:- АКПП Type: 24.743



1. Разобрать защиту на составные элементы.
2. Установить закладные SD3004 с ввёрнутыми болтами М 10х30 в отверстия балки переднего моста.
3. Защиту надеть поверх пыльника, на установленные болты и закрепить спереди к транспортировочным проушинам болтами М 10х30.
4. Все точки крепления затянуть.



ООО "Металлопродукция"