

Toyota Land Cruiser 100 (защита АКПП и МКПП)

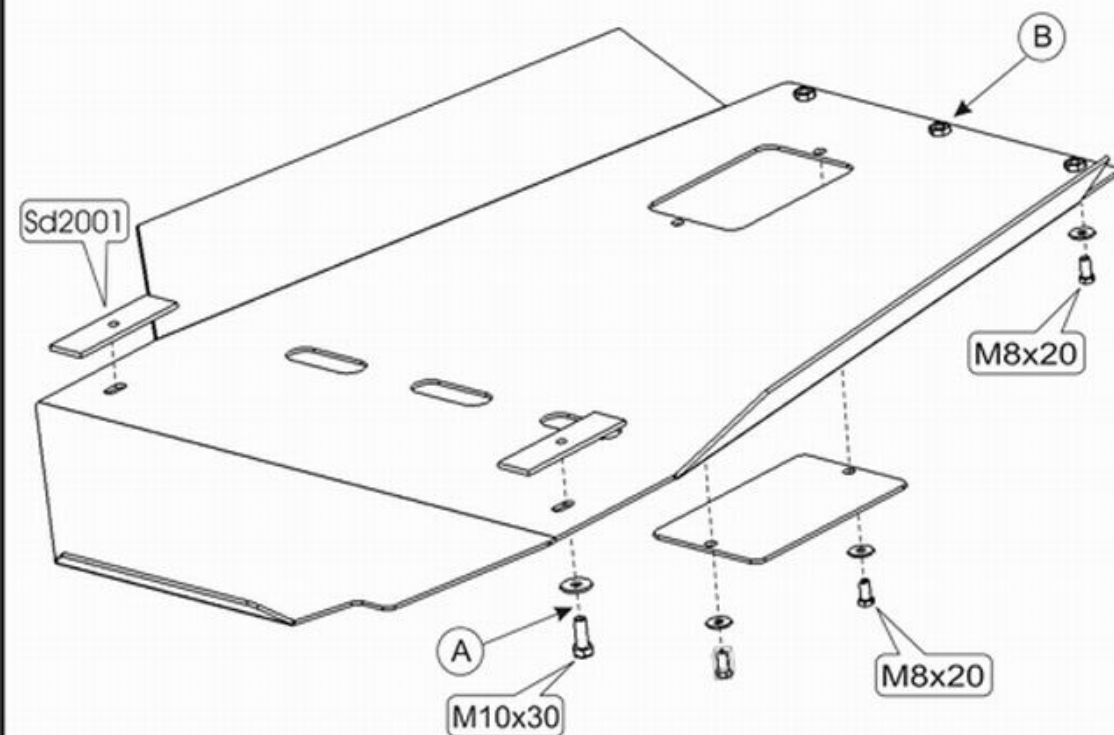
Кузов: год вып.:1998;

Объём: 4,2;

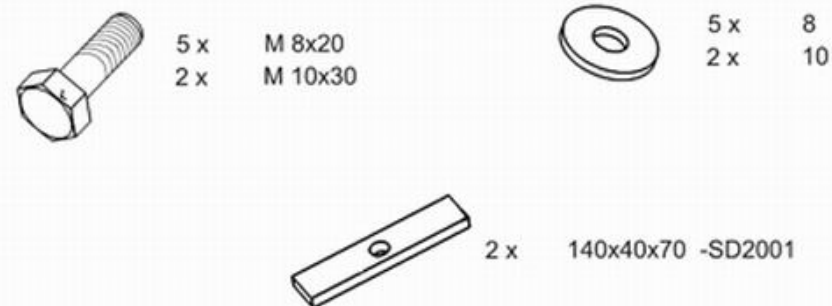
VIN:- JT111TJA008008000

АКПП -TYPE :24.536

МКПП -TYPE :24.537



1. Установить закладные планки SD2001 в отверстия балки опоры КПП.
2. Защиту вставить поверх защиты картера и закрепить болтами М 10х30 к установленным закладным планкам - (А).
3. Переднюю часть защиты соединить с защитой картера двигателя болтами М 8х20 -(В).
4. Все точки крепления затянуть.



ООО "Металлопродукция"