

Toyota Celica

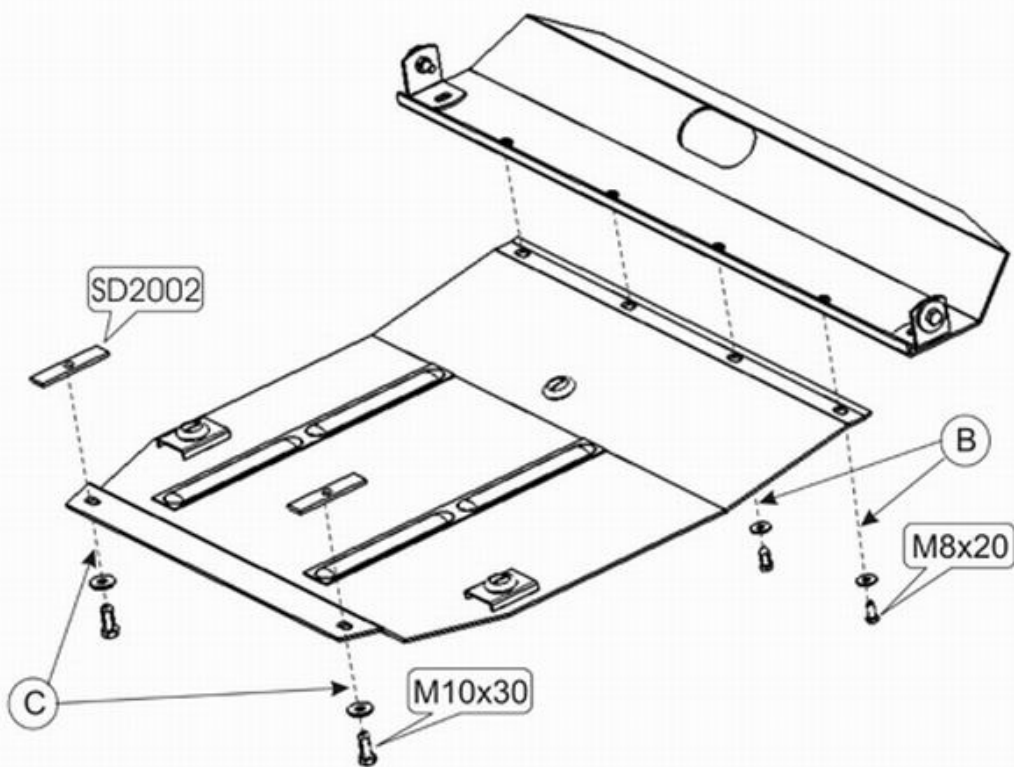
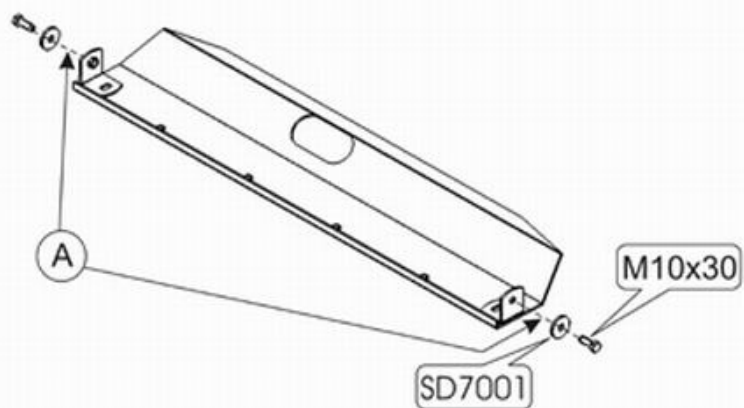
Кузов:

год вып.:2000-;

Объём: 1,8;

VIN:-JTDDR38T800049000

TYPE :24.517



1. Разобрать защиту на составные элементы.
2. Установить на машину переднюю раму прикрепив её к транспортировочным проушинам болтами М 10х30 через специальную шайбу SD7001-(А).
3. Установить закладные планки SD2002 в отверстия балки переднего моста.
4. Защиту прикрепить к передней раме болтами М 8х20-(В).
5. Заднюю часть защиты прикрепить к закладным планкам болтами М 10х30-(С).
6. Все точки крепления затянуть.



ООО "Металлопродукция"