

# Toyota Rav 4

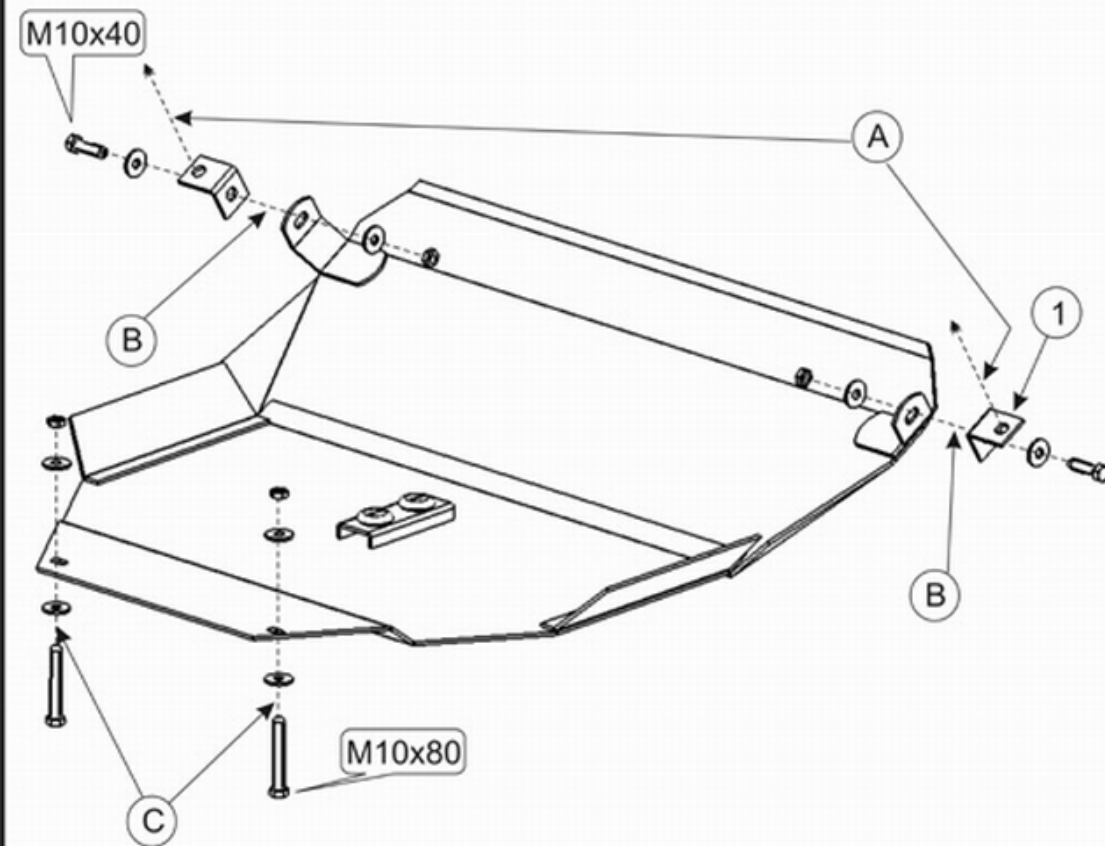
Кузов:

год вып.:2000-;

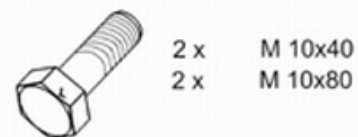
Объем: 2,0;

VIN:-JT172SC110700000

TYPE :24.370



1. Разобрать защиту на составные элементы.
2. Установить крепёжные уголки "1" прикрепив их к передней балке машины штатными болтами -(A).
3. Переднюю часть защиты прикрепить к установленным уголкам болтами М 10х40-(B).
4. Заднюю часть защиты прикрепить к балке переднего моста с помощью болтов М 10х80 с гайкой-(C).
5. Все точки крепления затянуть.



2 x M 10x40  
2 x M 10x80



8 x 10



4 x Гайка М10



2 x Уголок

ООО "Металлопродукция"