

Toyota Camri

Кузов:

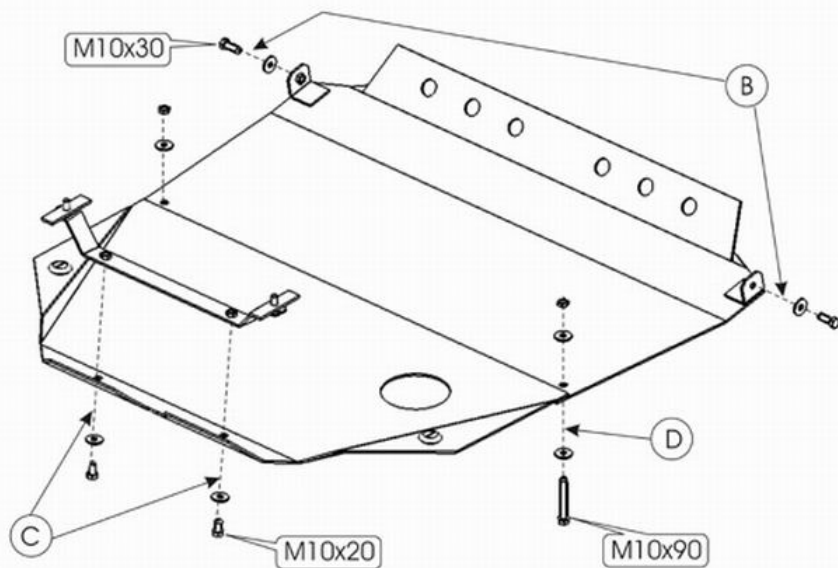
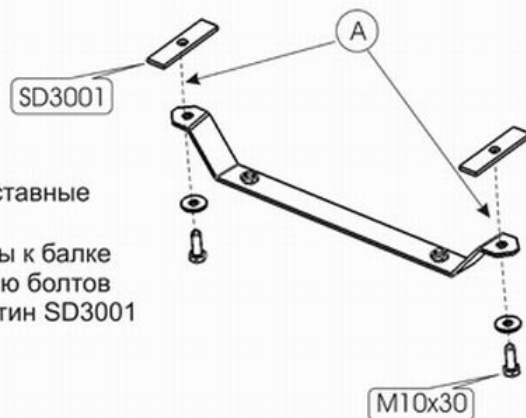
год вып.:1998-;

Объём: -,-;

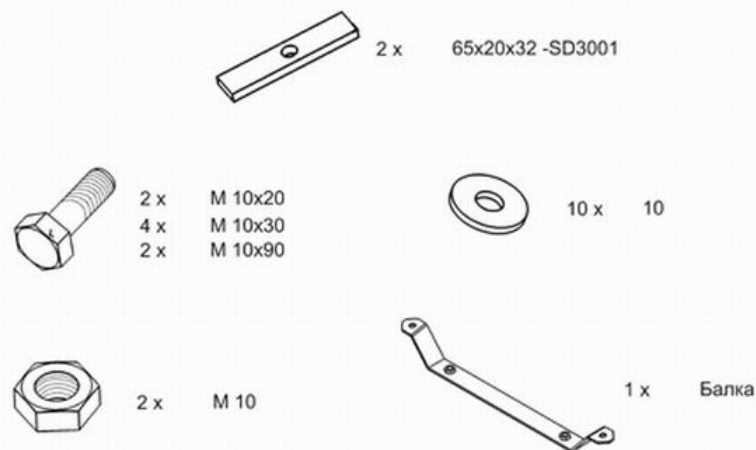
VIN:-

TYPE :24.153

1. Разобрать защиту на составные элементы.
2. Прикрепить балку защиты к балке переднего моста с помощью болтов M 10x30 и закладных пластин SD3001 (A).



3. Переднюю часть защиты прикрепить к транспортировочным проушинам болтами M 10x30-(B).
4. Заднюю часть защиты прикрепить к установленной балке болтами M 10x20 -(C).
5. Дополнительно прикрепить среднюю часть защиты к подрамнику болтами M 10x90 с гайкой-(D).
6. Все точки крепления затянуть.



ООО "Металлопродукция"