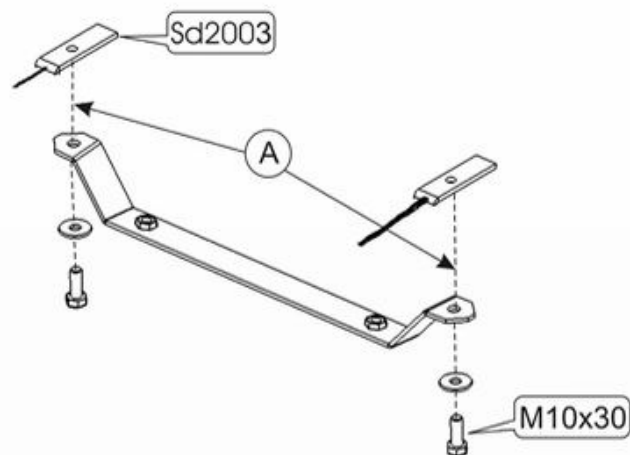
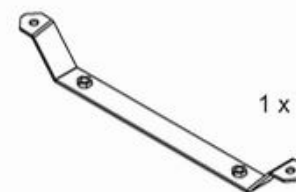
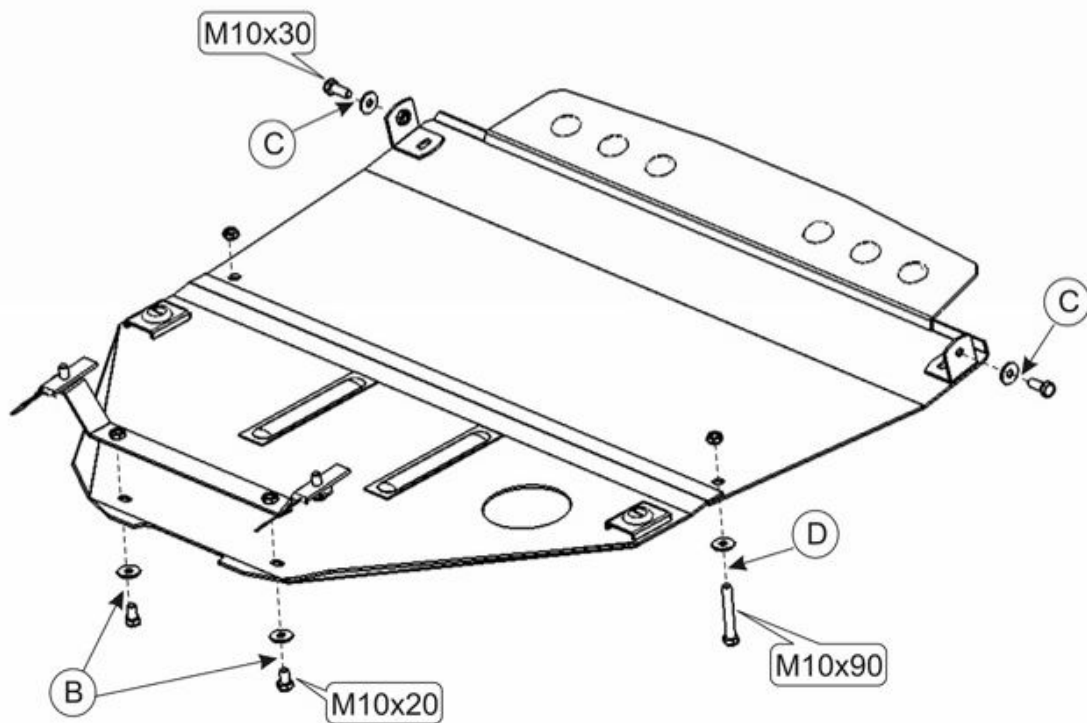


Toyota Camri;Lexus ES300

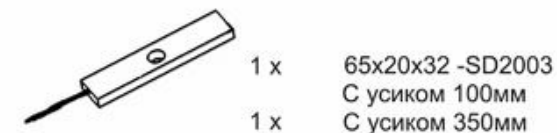
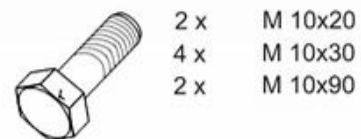
Кузов: год вып.:1992-1998; Объем: все;
 VIN:-JT153SV2000112000 АКПП / МКПП TYPE :24.127



1. Установить закладные планки в отверстия задней части подрамника.
2. К установленным закладным планкам прикрепить балку защиты болтами М 10х30 -(А).
3. Основание защиты прикрепить к установленной балке болтами М 10х20 -(В) и спереди к транспортировочным проушинам болтами М 10х30 -(С).
4. Дополнительно среднюю часть защиты прикрепить к подрамнику болтами М 10х90 -(D).
5. Все точки крепления затянуть



1 x Балка



ООО "Металлопродукция"