

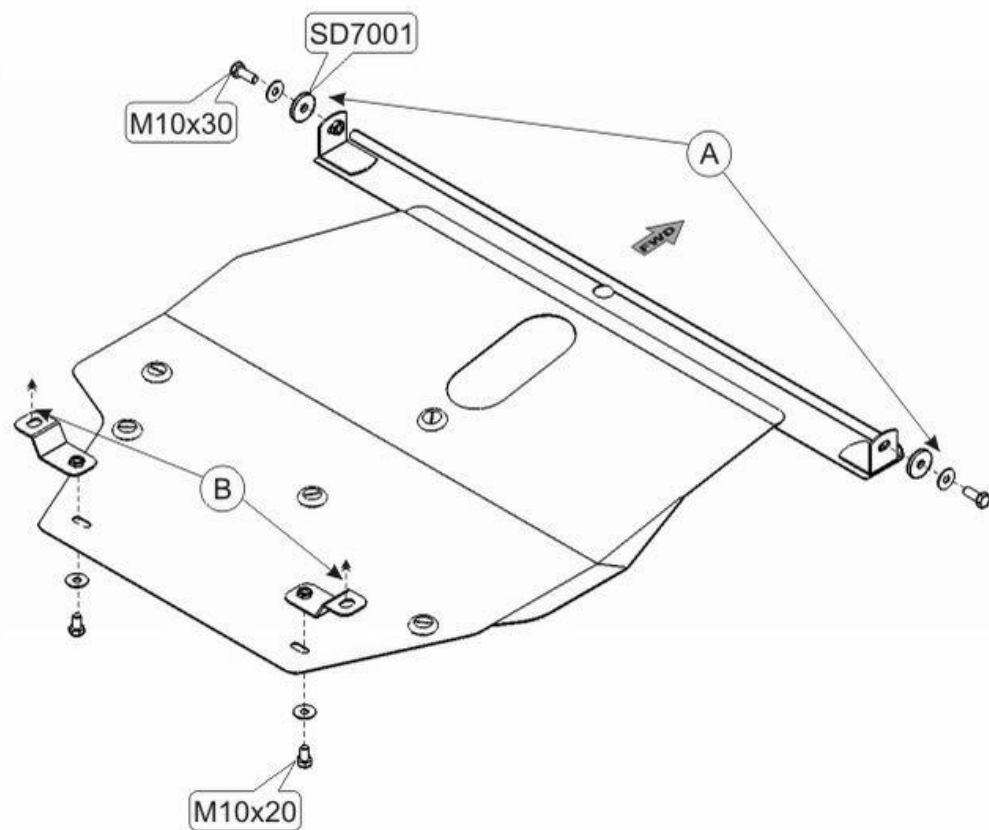
Toyota Corolla

Кузов: E11 год вып.: 1997; - 2002

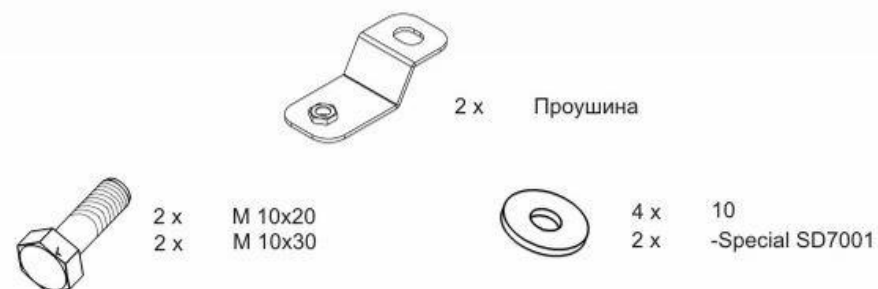
Объём: все

VIN: -JT152EEA100302200 МКПП

TYPE :24.0065



1. Разобрать защиту на составные элементы.
2. Переднюю часть защиты прикрепить к транспортировочным проушинам болтами М 10х30-(А).
3. Заднюю часть прикрепить под штатные болты -(В).
4. Все точки крепления затянуть.



ООО "Металлопродукция"