

Инструкции по установке защиты картера автомобиля TOYOTA Corolla

Кузов:

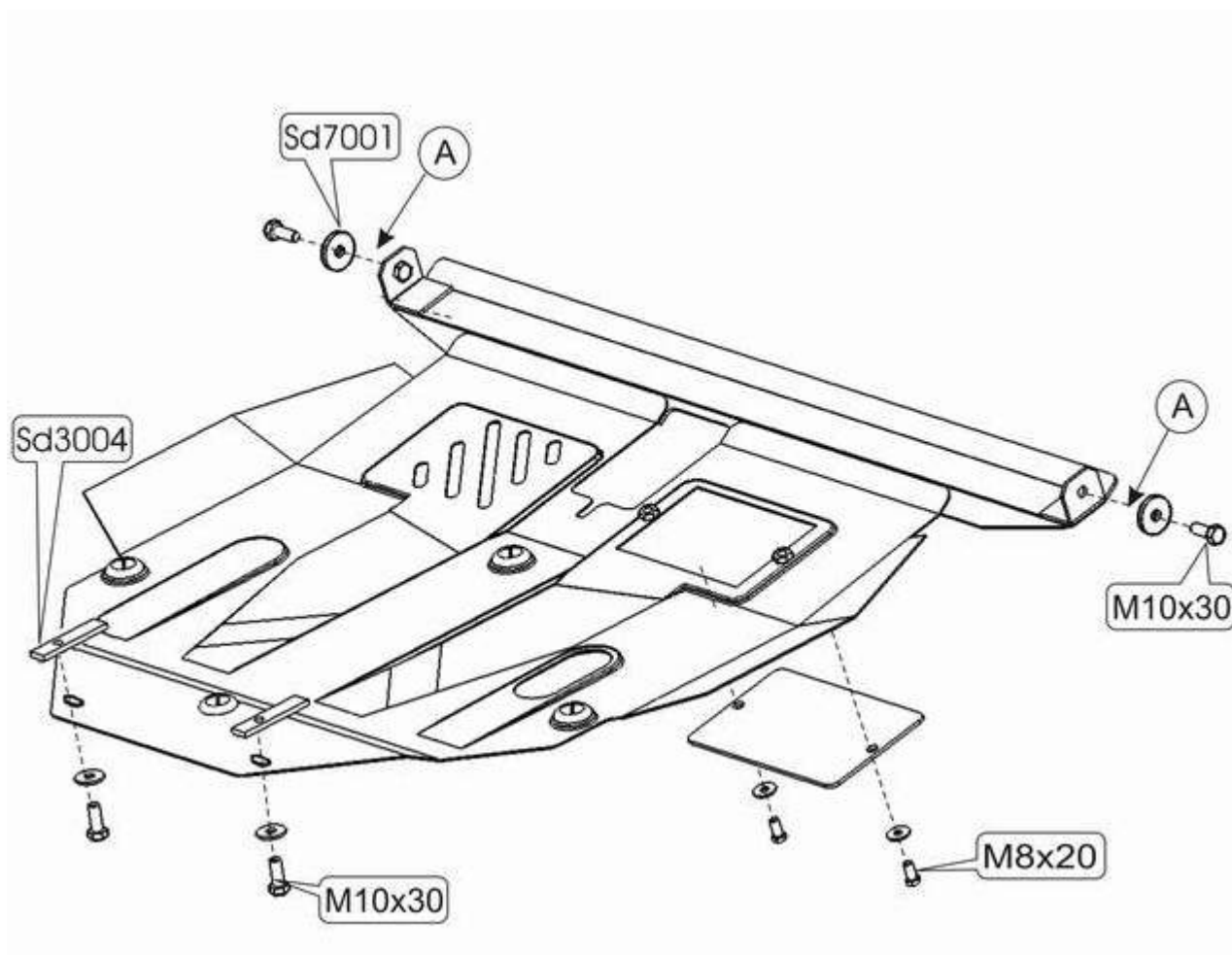
Объём:

Год выпуска: 2004-

Вид КПП:

№ по каталогу: 24.0049

Схема установки:



Последовательность выполнения работ

1. Разобрать защиту на составные элементы.
2. На балке опоры двигателя слегка отвернуть задний болт крепления буксировочной скобы.
3. Защиту надеть поверх буксировочной скобы и ввести её под ослабленный болт.
4. Установить закладные планки Sd3004 в отверстия балки переднего моста.
5. Прикрепить переднюю часть защиты к транспортировочным проушинам болтами М 10х30 через специальные шайбы Sd7001 -(А).
6. Заднюю часть защиты прикрепить к установленным планкам болтами М 10х30.
7. Затянуть болт крепления буксировочной скобы.

Защита комплектуется:

