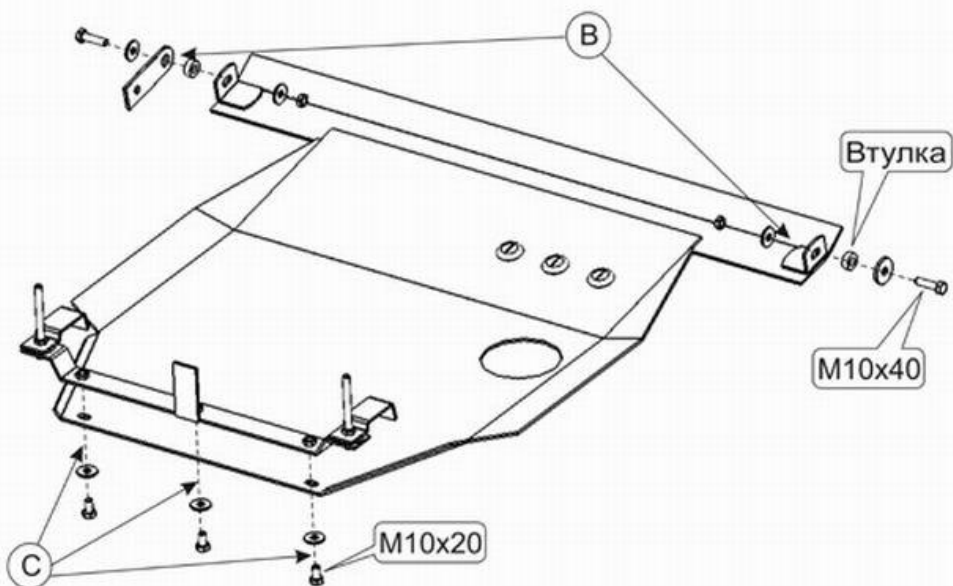
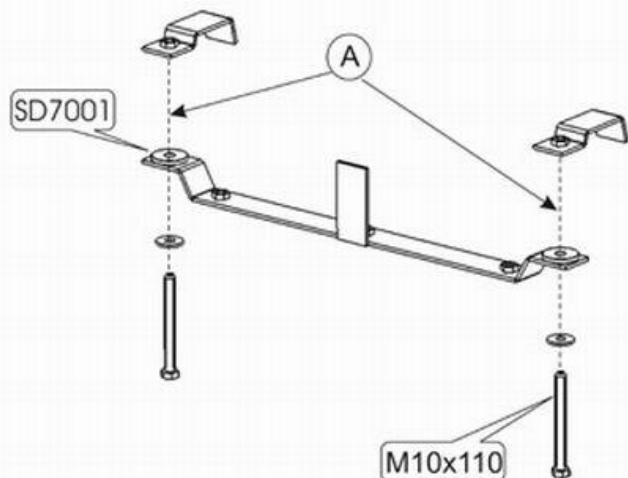


# Toyota Carina E

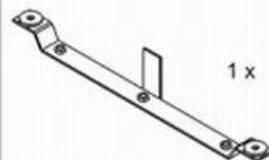
Кузов:  
VIN:-

год вып.:1992-;

Объём: все;  
TYPE :24.045



1. Разобрать защиту на составные элементы.
2. Установить балку защиты на балку переднего моста с помощью болтов М 10х110 и закладных пластин-(А).
3. Переднюю часть защиты прикрепить к транспортировочным проушинам болтами М 10х40 через втулки-(В).
4. Заднюю часть защиты прикрепить к установленной балке болтами М 10х20-(С).
5. Все точки крепления затянуть.



1 x Балка задняя



2 x Втулки-Ф25хФ12х9.5



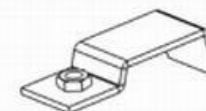
3 x М 10х20  
2 x М 10х40  
2 x М 10х110



2 x Special - SD7001  
11 x 10



2 x М 10



2 x Закладных планки

ООО "Металлопродукция"