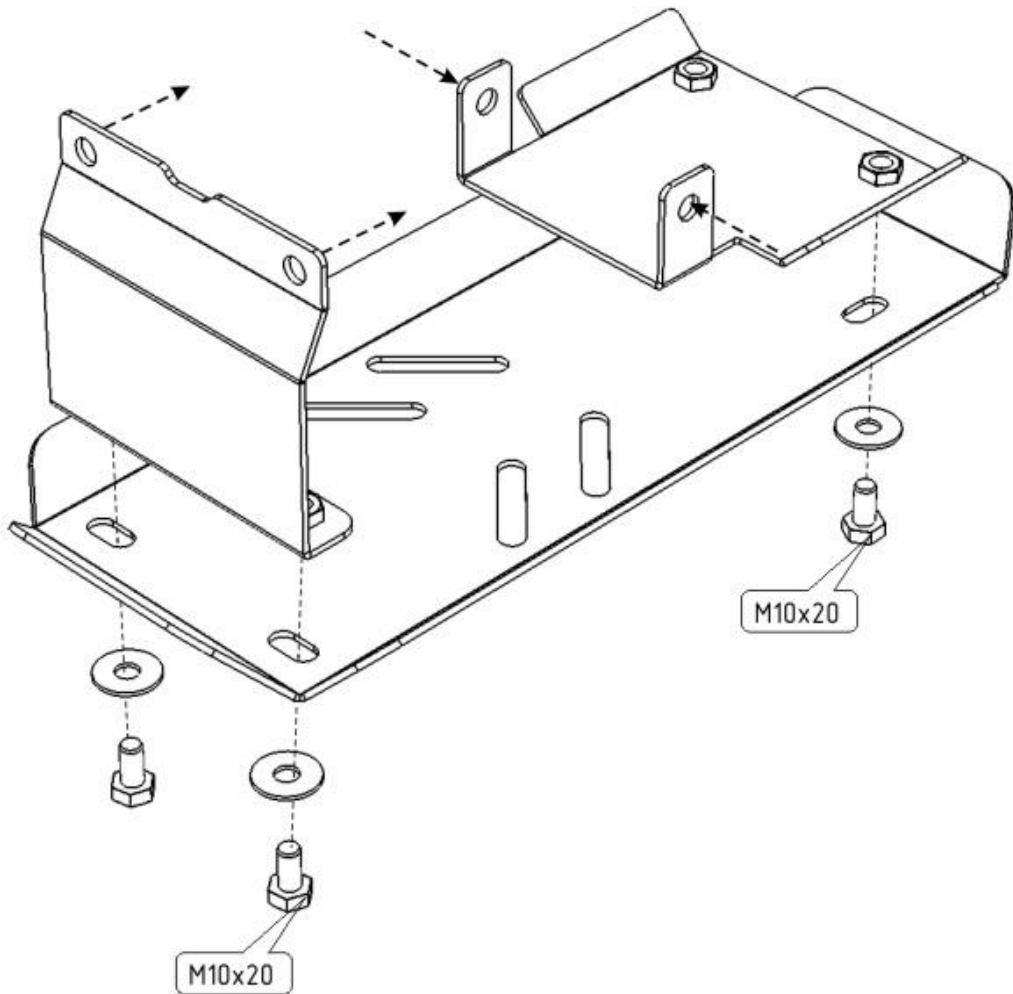
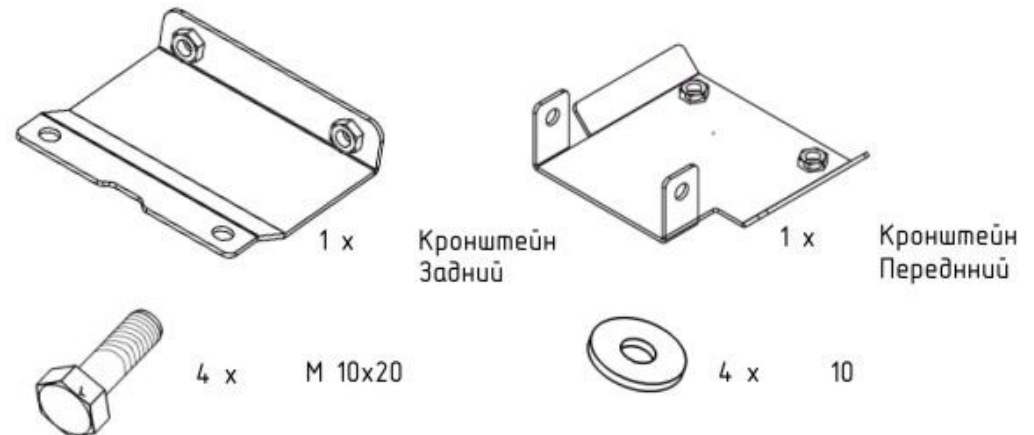


# SUZUKI SX4 -Защита редуктора

Кузов: год вып.: 2006- ; Объем:  
VIN:- JN1TDAY10U0042206 Type: 23.997



1. Отвернуть два болта крепления редуктора к подрамнику.
2. Передний кронштейн защиты установить под освобожденные болты и закрепить.
3. Отвернуть задние болты крепления редуктора и установить под них задний кронштейн защиты.
4. Основание защиты прикрепить к установленным деталям.
5. Все точки крепления затянуть.



ООО "Металлопродукция"