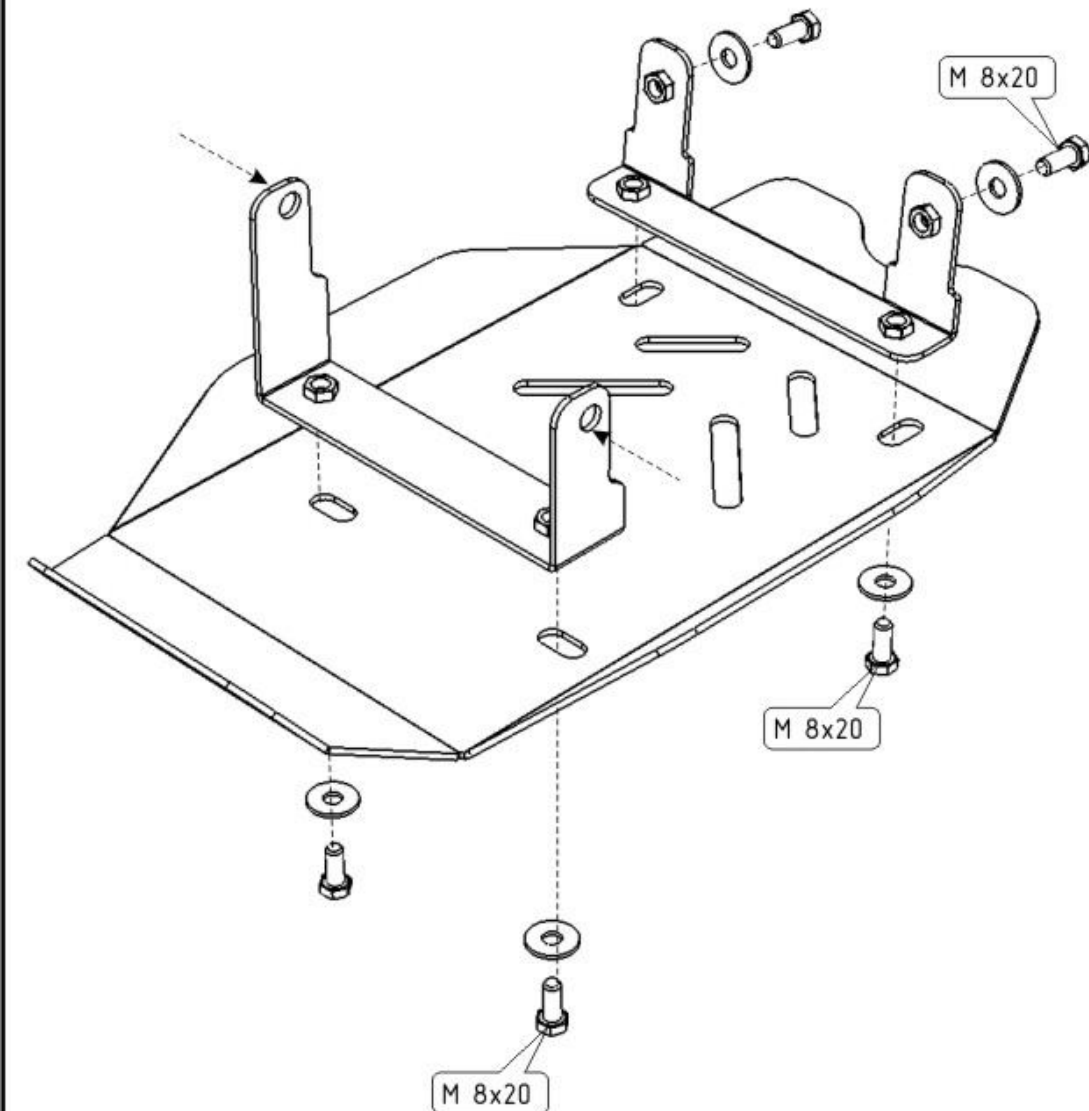


SUZUKI SWIFT

Кузов: год вып.: 2005- ; Объем: Все
VIN:- Type: 23.0992



1. Разобрать защиту на составные элементы.
2. Передний кронштейн прикрепить к кронштейнам крепления редуктора спереди.
3. Вывернуть штатные болты крепления редуктора сзади, сверху.
4. Установить кронштейн защиты под штатный крепеж.
5. Основание защиты прикрепить к установленным деталям.
6. Все точки крепления затянуть.



ООО "Металлопродукция"