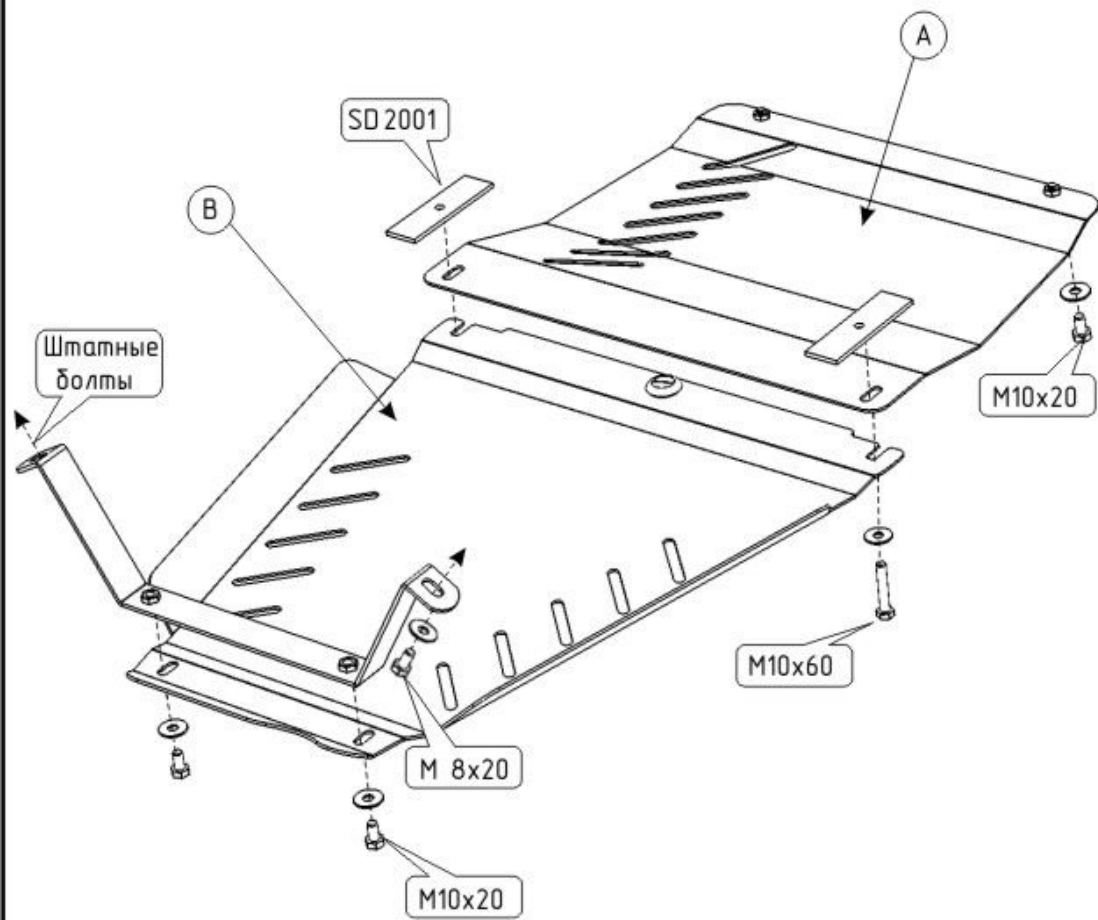
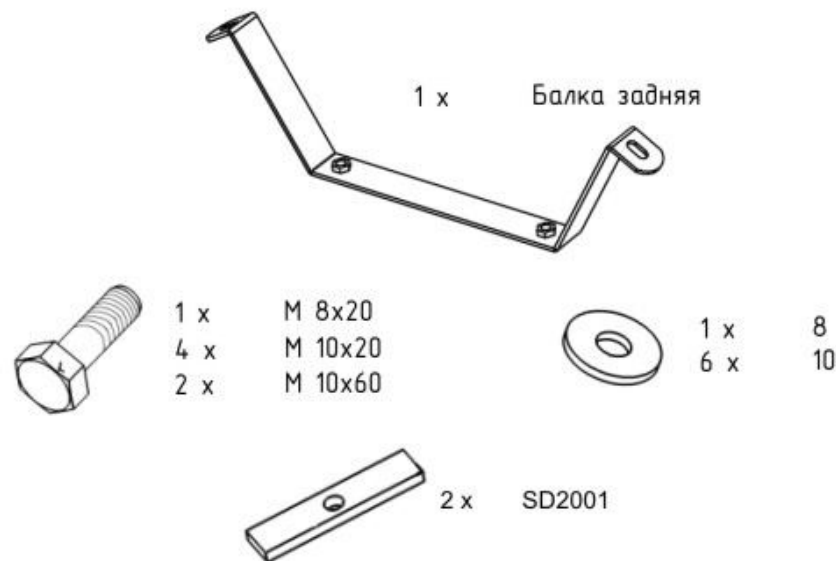


SUZUKI GRAND VITARA -защита КПП и РК

Кузов: год вып.: 2005- ; Объем: все
 VIN:- JSAFTD62V00108000 Type: 23.968 (См)
 Type: 23.969 (AL)



1. Защита устанавливается после установки защиты картера.
2. Установить балку защиты прикрепив ее к силовым элементам кузова. Один конец ставится под штатный болт крепления бензонасоса, другой крепится к штатному отверстию болтом M8x20.
3. Установить закладные планки на балку опоры КПП.
4. Часть защиты "А" прикрепить к защите картера и к балке опоры КПП.
5. Часть защиты "В" крепится совместно с частью "А", и к установленной балке.
6. Все точки крепления затянуть.



ООО "Металлопродукция"