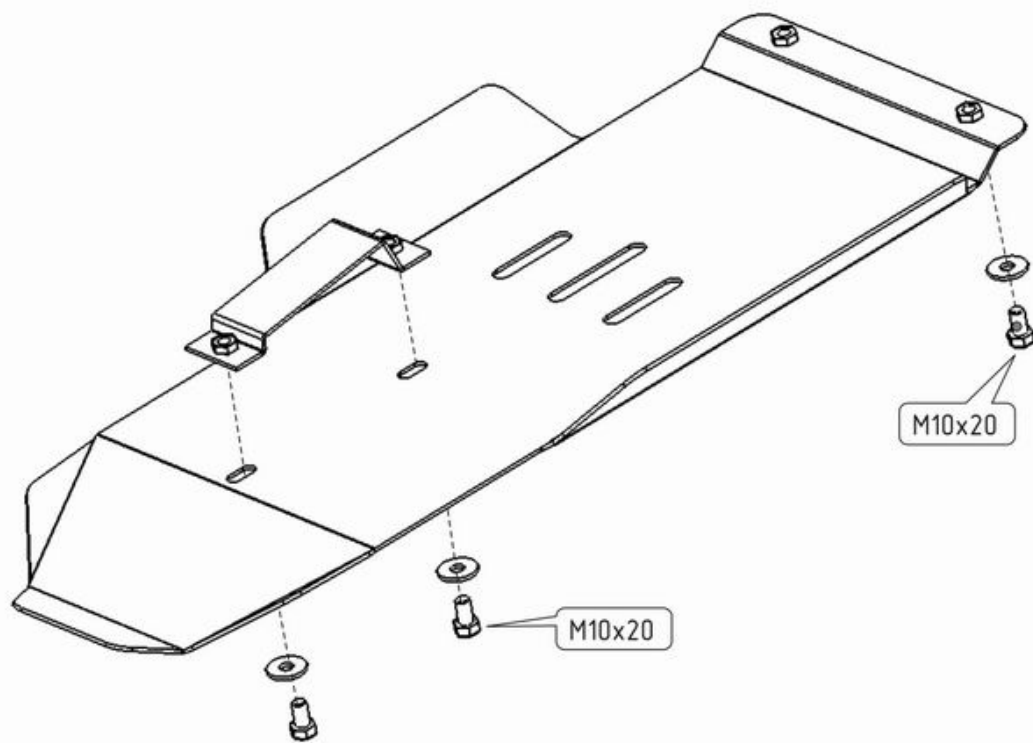


SUZUKI VITARA XL-7 защита КПП

Кузов: год вып.: 2005 -; Объем: ***
VIN:- АКПП Тип: 23.812
Тип: 23.813(AL)



1. Защита КПП ставится после установки защиты картера.
2. Установить скобу защиты поверх балки опоры КПП.
3. Основание защиты прикрепить к защите картера и к установленной скобе.
4. Все точки крепления затянуть.

