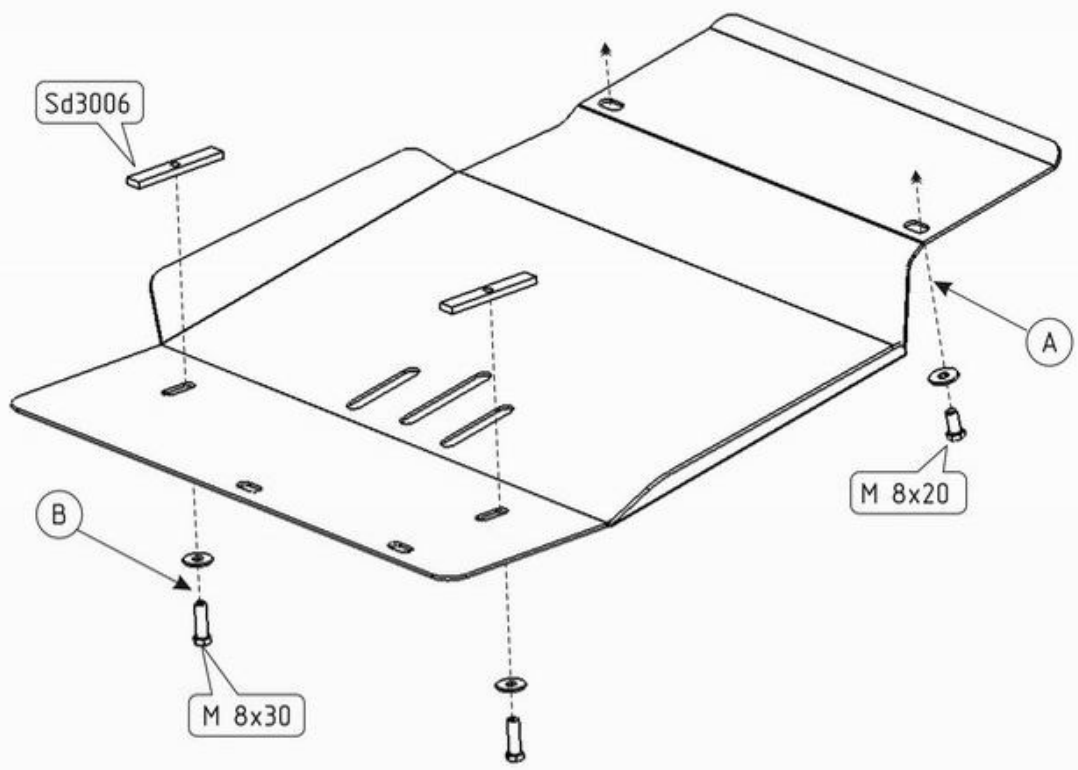
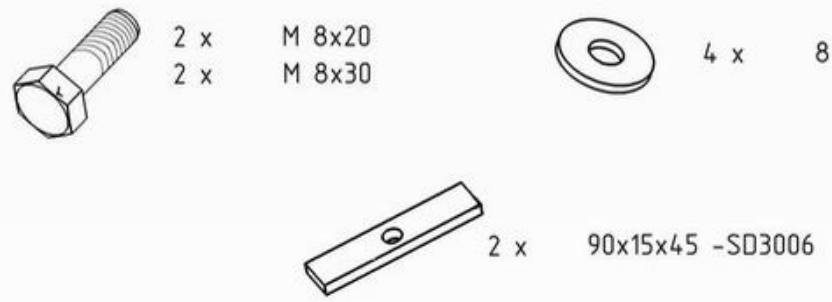


SUZUKI VITARA XL-7

Кузов: год вып.: 2005 -; Объем: ***
VIN:- АКПП Type: 23.810
Type: 23.811(AL)



1. Установить закладные планки в поперечную балку.
2. Основание защиты прикрепить спереди на штатные места.
3. Задняя часть крепится к установленным планкам.
4. Все точки крепления затянуть.



ООО "Металлопродукция"