

Инструкции по установке защиты картера автомобиля Suzuki Grand Vitara

Кузов:

Объём: 2.0

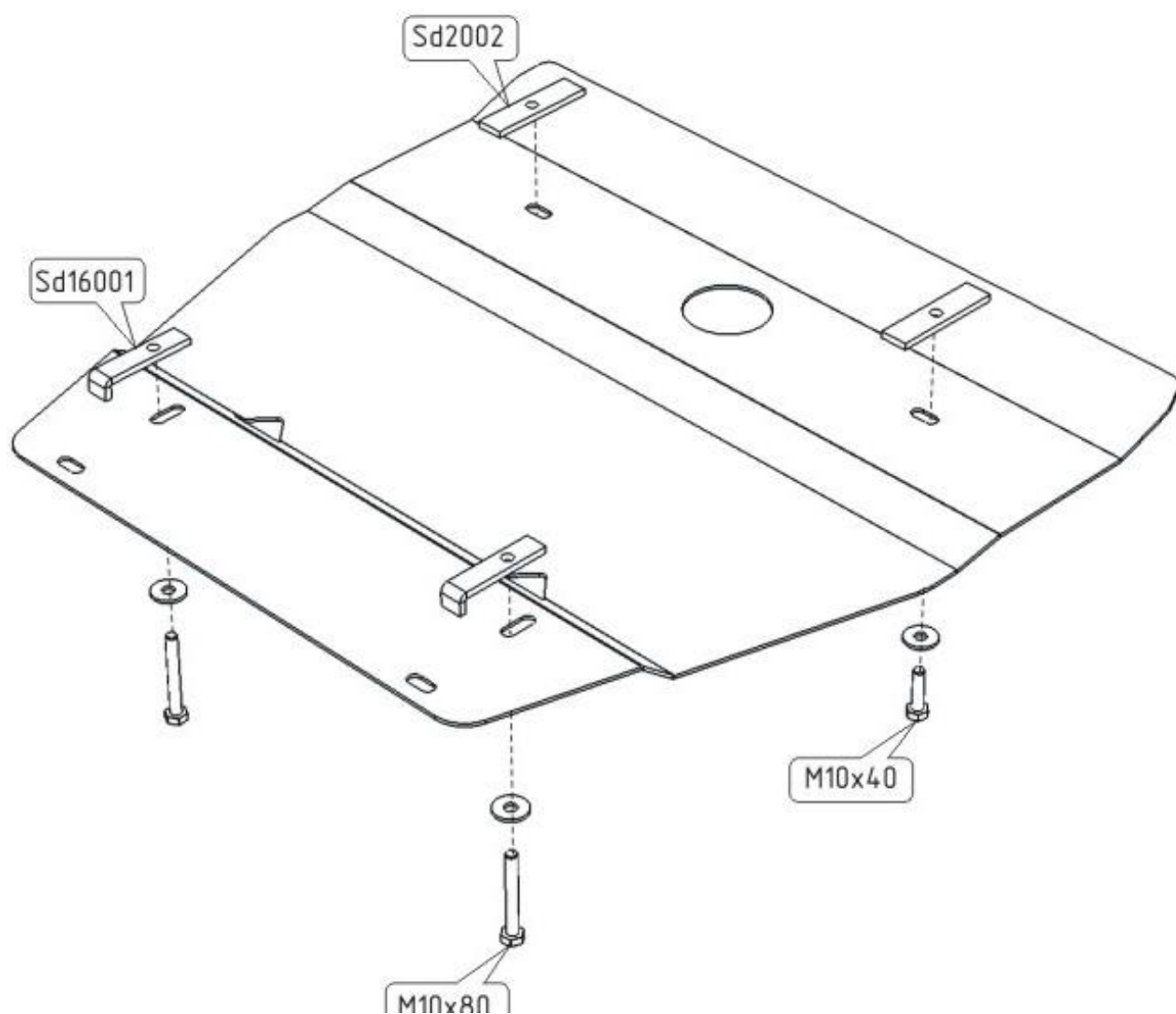
Год выпуска: 2003-

Вид КПП:

№ по каталогу: 22.0590 сталь

22.0567 алюминий

Схема установки:



Последовательность выполнения работ

1. Разобрать защиту на составные элементы.
2. В среднюю часть подрамника установить закладные планки Sd2002
3. Переднюю часть защиты прикрепить к подрамнику болтами M10x40.
4. Задняя часть крепится к подрамнику болтами M10x80 с закладными планками Sd16001.
5. Все точки крепления затянуть.

Защита комплектуется:

