

# SUZUKI WAGON R +

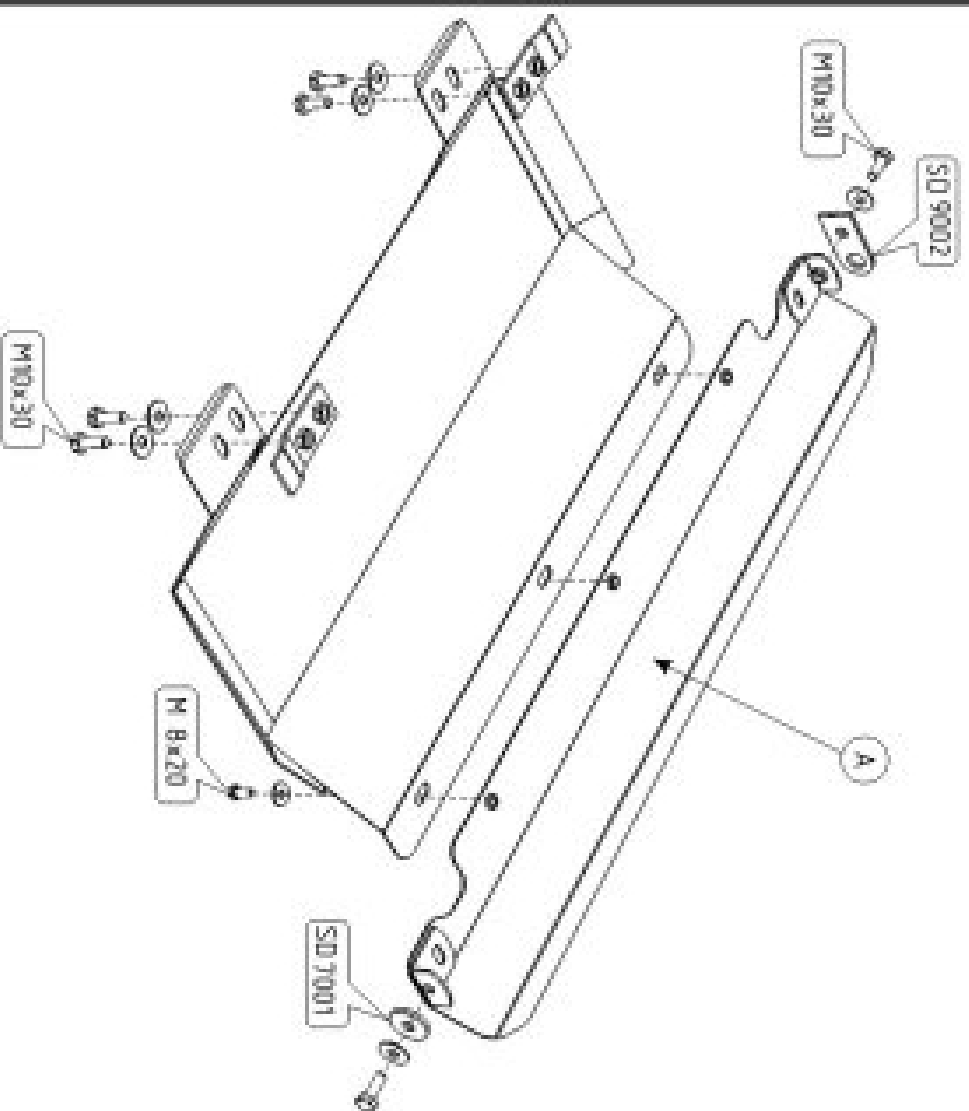
Кузов: EM

год вып.: 1998-2000

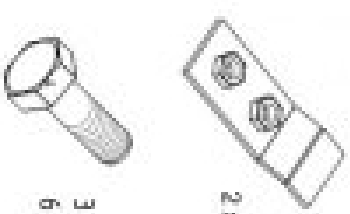
Объем: Все

VIN: JSAEEM61500206748

Тип: 23.696



1. Разобрать защиту на составные элементы.
2. Установить балку защиты "А", прикрепив ее к трансформировочным проушинам.
3. Основание защиты крепится к установленной балке.
4. Задняя часть крепится с помощью прижимов к силовым элементам кузова.
5. Все точки крепления зашпаклевать.



2 x Прямая



3 x M 8x20

6 x M 10x30



1 x -SD9002



1 x Special -SD7001

3 x 8

6 x 10

ООО "МеталлопроДУКЦИЯ"