

Suzuki Ignis

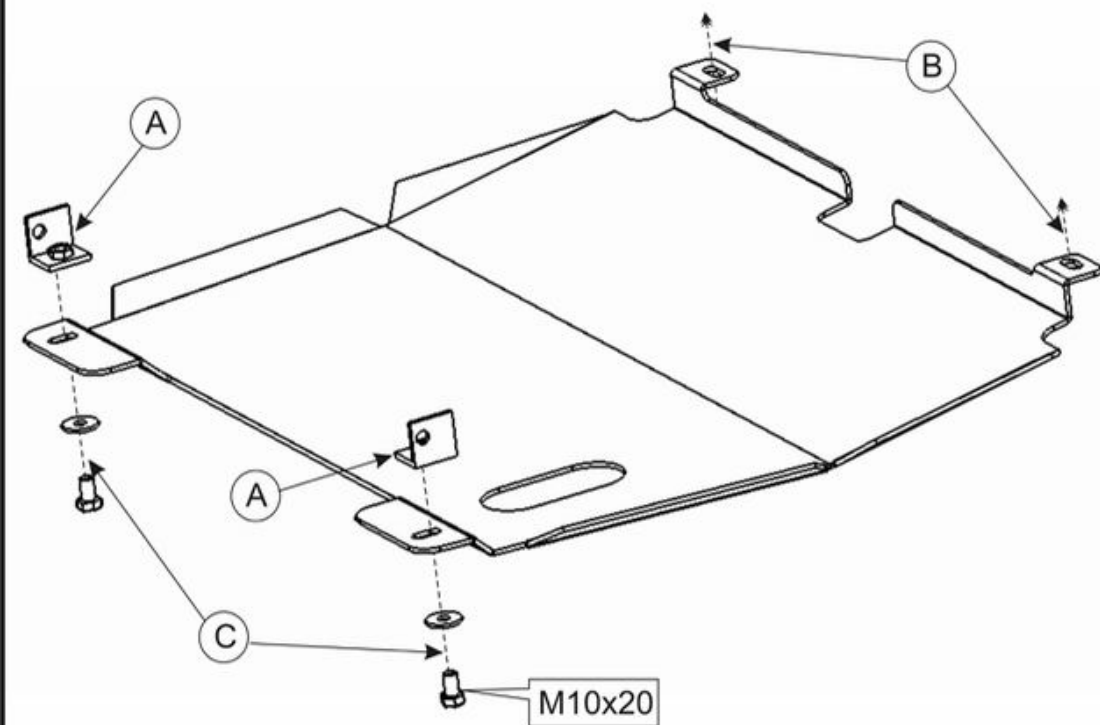
Кузов:

год вып.:-----;

Объем: -,-;

VIN:-

TYPE :23.686



1. Овернуть штатные болты крепления поперечной балки и установить под них проушины -(А).
2. Отвернуть штатные болты крепления силового элемента на передней балке машины и установить под них переднюю часть защиты.
3. Заднюю часть прикрепить к установленным проушинам.
4. Все точки крепления затянуть.

