

Suzuki Jimny

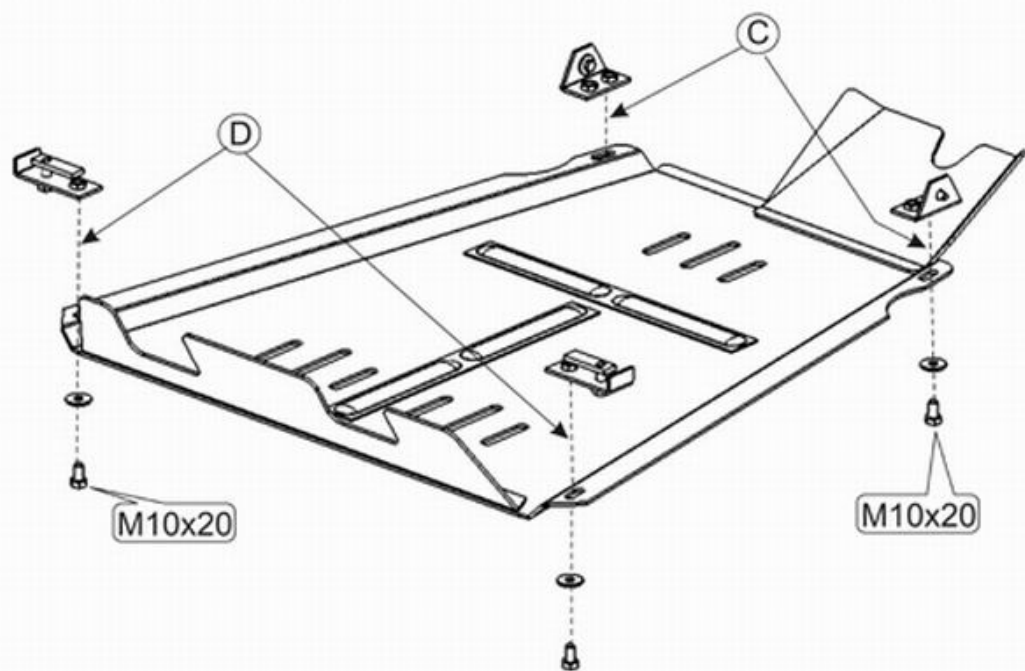
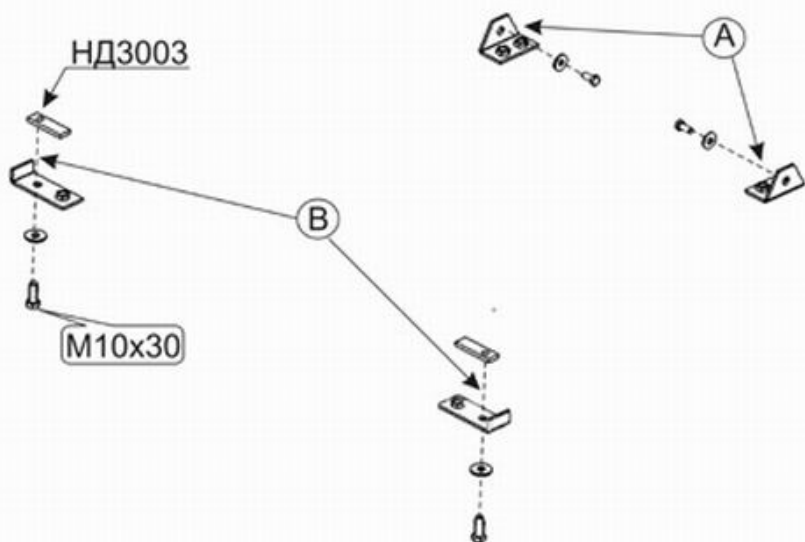
Кузов:

год вып.:2003-;

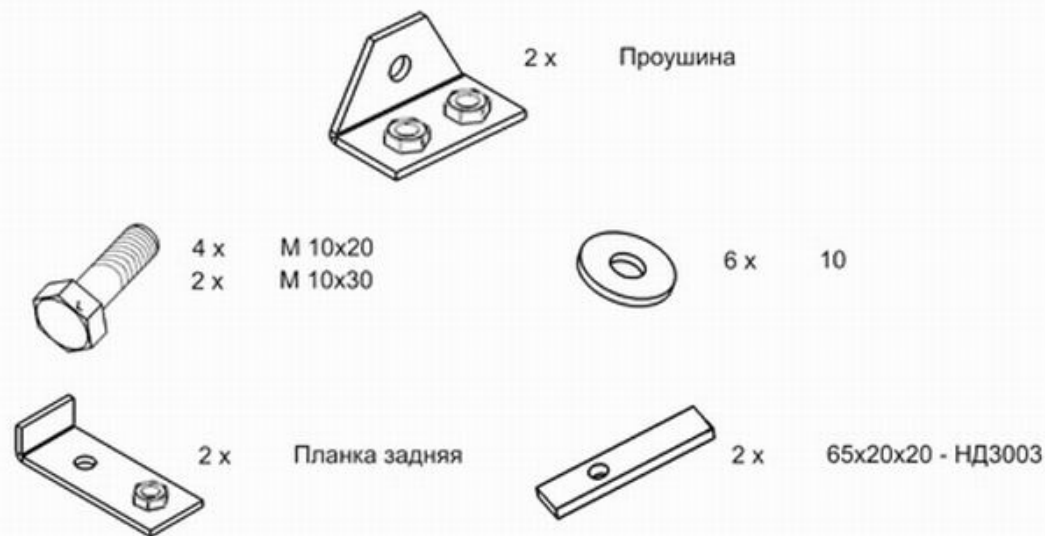
Объём: 1,3;

VIN:-JSAFJB43V00180000

TYPE :23.535



1. Разобрать защиту на составные элементы.
2. Установить крепёжные проушины на штатные отверстия в раме, прикрепив их болтами M8x20 в районе кронштейнов рычагов.
3. В отверстия на раме вставить закладные планки 65x20x20 и прикрепить к ним планки болтами M10x30.
4. Защиту прикрепить к установленным деталям болтами M10x20.
5. Все точки крепления затянуть.



ООО "Металлопродукция"