

SUZUKI Liana (4x4)

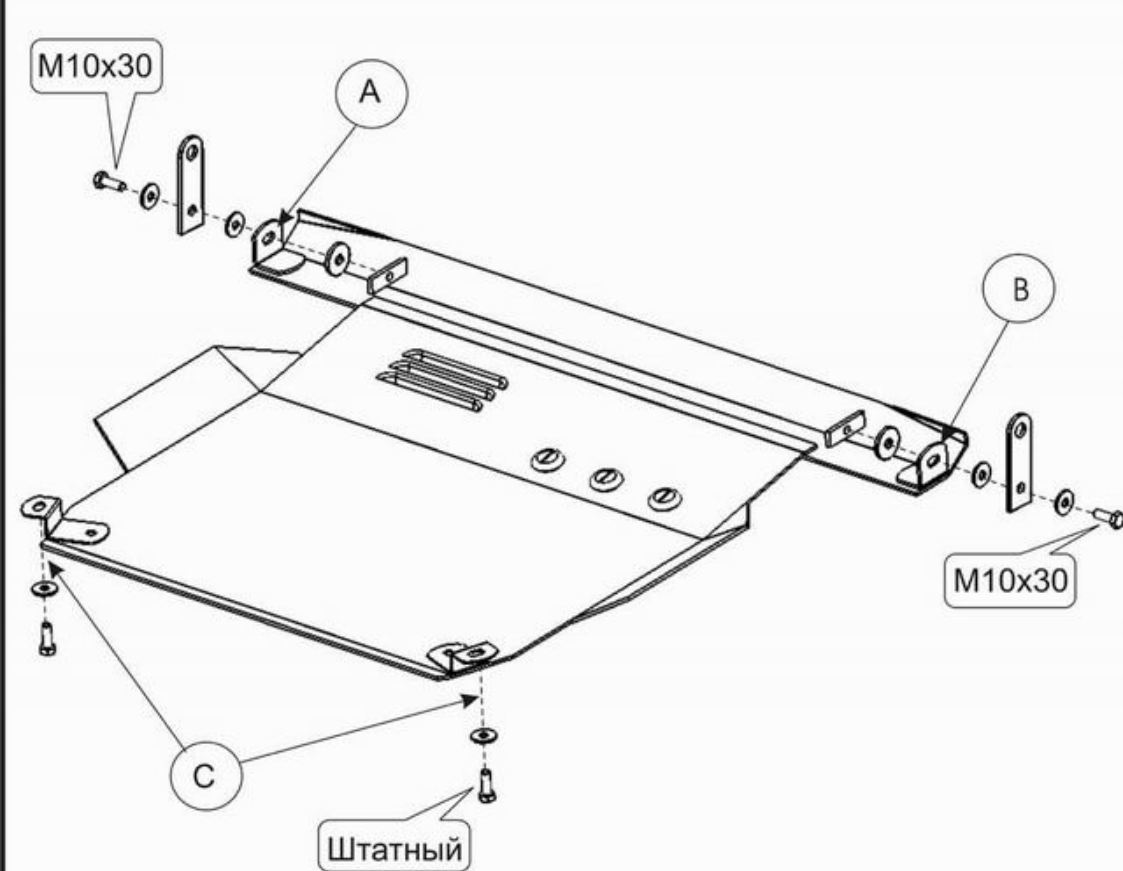
Кузов:

год вып.:2002 -;

Объём: 1,6

VIN:-

TYPE : 23.386



1. Разобрать защиту на составные элементы.
2. Переднюю часть защиты прикрепить к транспортировочным проушинам болтами М 10х30 с закладной планкой.
3. Заднюю часть закрепить под штатные болты на балке переднего моста.
4. Все точки крепления затянуть.



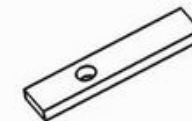
2 x М 10х30



4 x 10



2 x Проушины



2 x 65x20x32

ООО "Металлопродукция"