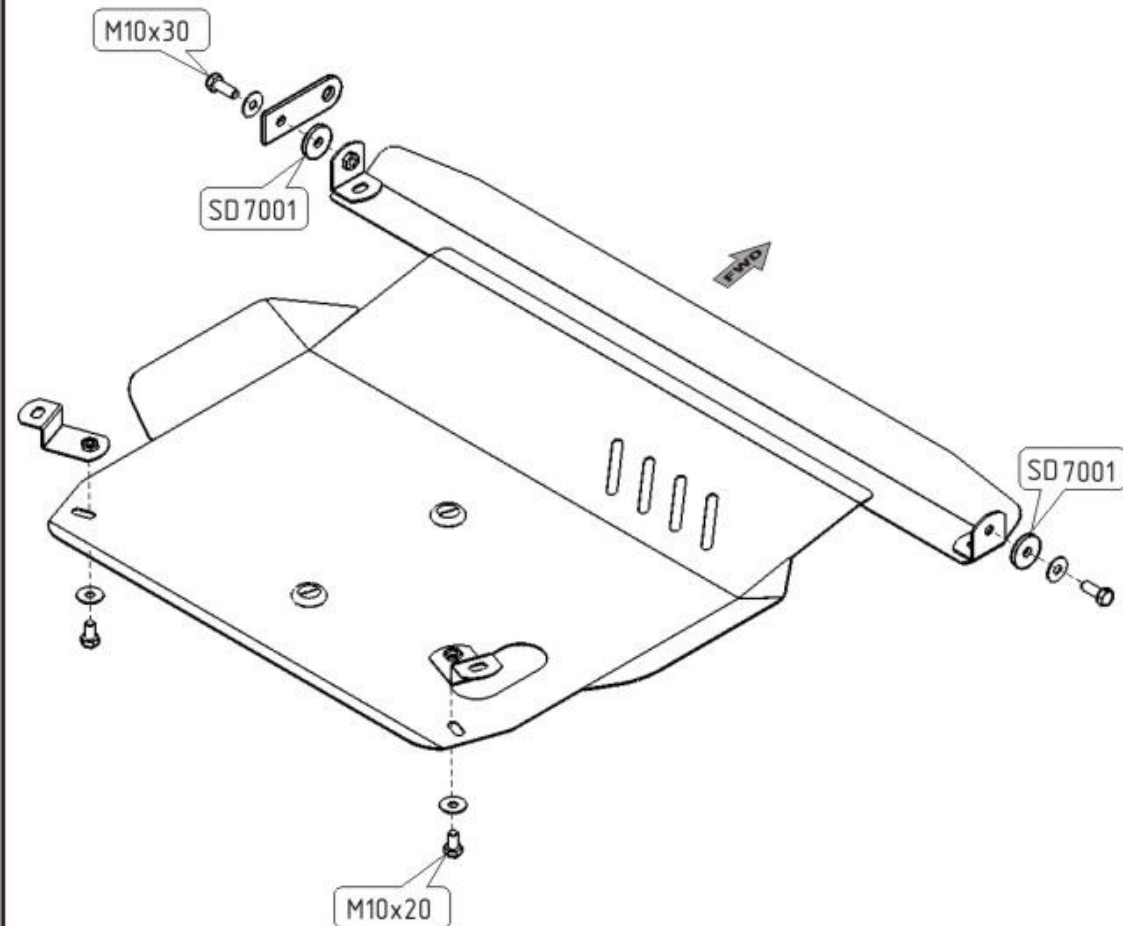
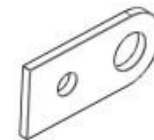


SUZUKI BALENO

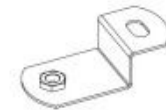
Кузов: год вып.: 1995- ; Объем: все
 VIN:- JSAEGD31W00160000 АКПП, МКПП Type: 23.0039



1. Проушины защиты установить под штатные болты крепления оси рычага.
2. Основание защиты крепится к транспортировочным проушинам спереди.
3. Задняя часть крепится к установленным проушинам.
4. Все точки крепления затянуть.



1 x Планка транспортировочная



2 x Проушина



2 x M 10x20
2 x M 10x30



2 x Special - SD 7001
4 x 10

ООО "Металлопродукция"