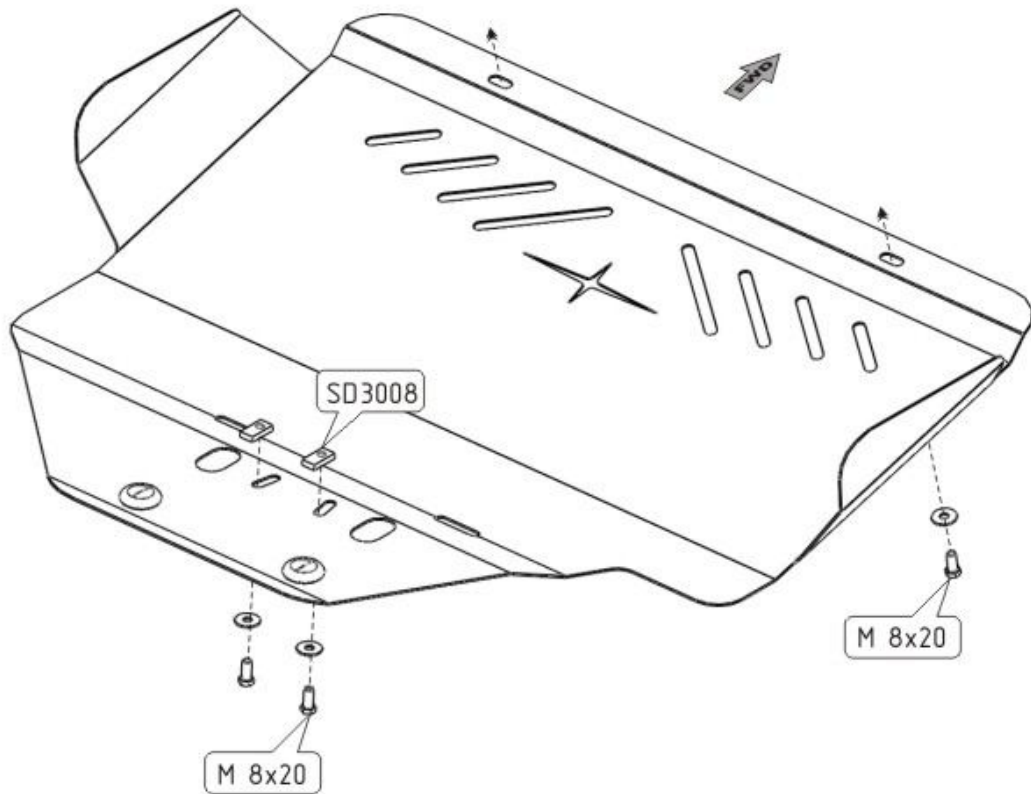
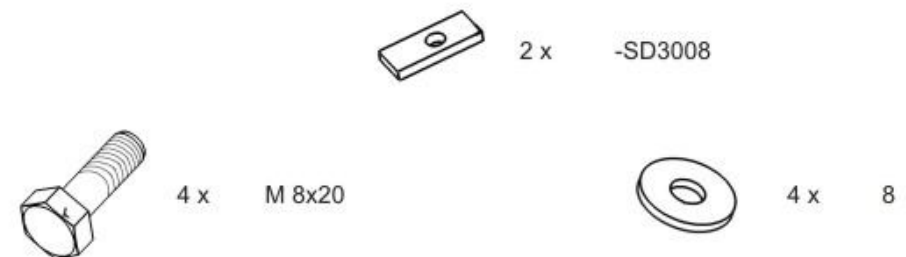


# SUBARU FORESTER

Кузов: год вып.: 2008- ; Объем: 2,0; 2,5; 2,5Turbo  
VIN:- JF1SH9LT59G003730 АКПП Type: 22.1477 Steel  
Type: 22.1484 Aluminium



1. Снять штатный пластиковый пыльник.
2. Установить закладные планки в усилитель балки переднего моста.
3. Защита крепится на штатные точки спереди и к установленным планкам - сзади.
4. Все точки крепления затянуть.



ООО "Металлопродукция"